

小学5~6年
女子 初級

【3名】

優勝

準優勝

【Aコート】

(試合時間:本戦1分30秒 本戦マスト)

ヘッド:JKJO 拳:○ すね:○ ひざ:○ 金的:○ 胸:○

	せんざき さちほ 1 千崎 幸歩	こじま ももか 2 小島 桃香	いわだて ふあ 3 岩館 ふあ
新極真会手塚道場 146.0cm 32.0kg	せんざき さちほ 1 千崎 幸歩	1 VS 2 A1	1 VS 3 A5
鈴木道場 134.0cm 29.0kg	こじま ももか 2 小島 桃香		2 VS 3 A8
新極真会手塚道場 146.0cm 42.0kg	いわだて ふあ 3 岩館 ふあ		

小学5~6年
男子 初級

【7名】

優勝

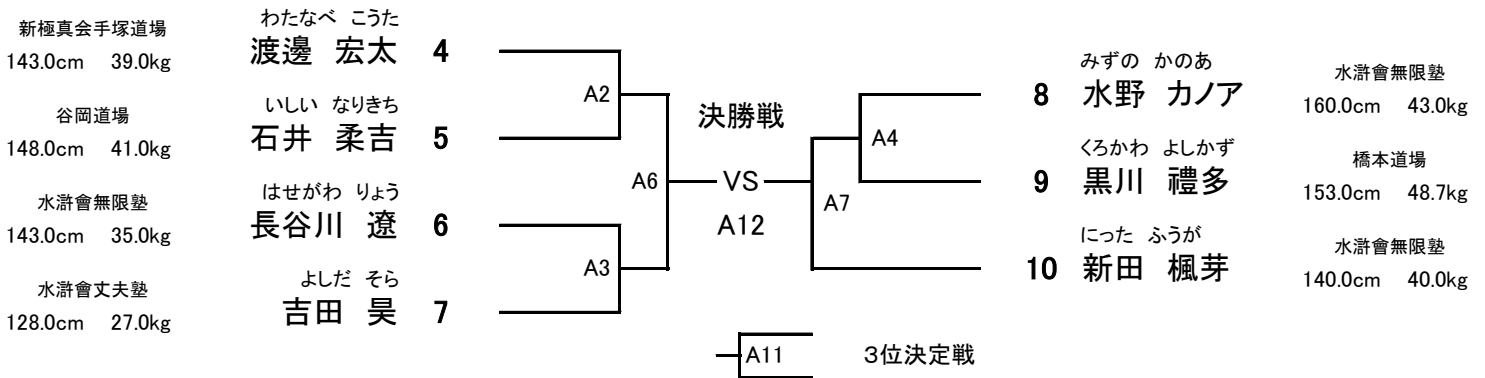
準優勝

3位

【Aコート】

(試合時間:本戦1分30秒 本戦マスト)

ヘッド:JKJO 拳:○ すね:○ ひざ:○ 金的:○ 胸:×



小学5年
男子 中級

【6名】

優勝

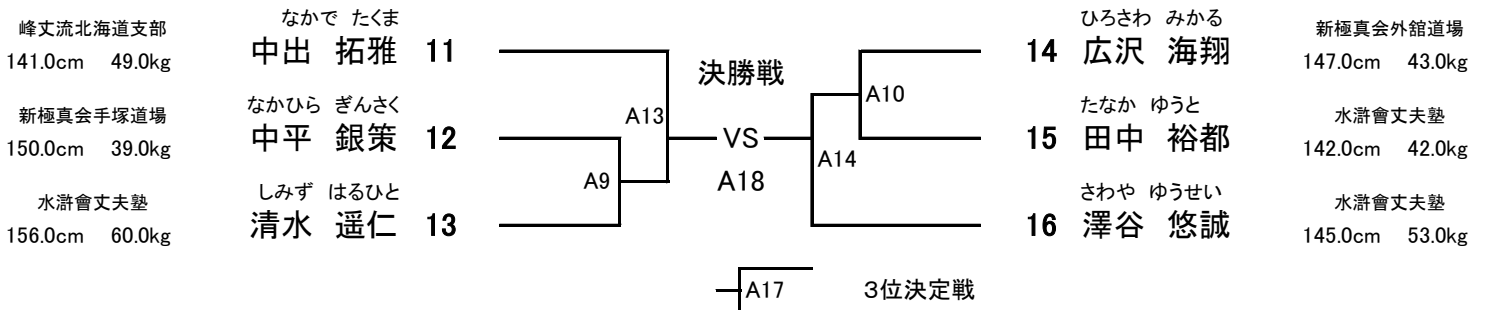
準優勝

3位

【Aコート】

(試合時間:本戦1分30秒 本戦マスト)

ヘッド:JKJO 拳:○ すね:○ ひざ:○ 金的:○ 胸:×



小学6年
男子 中級

【5名】

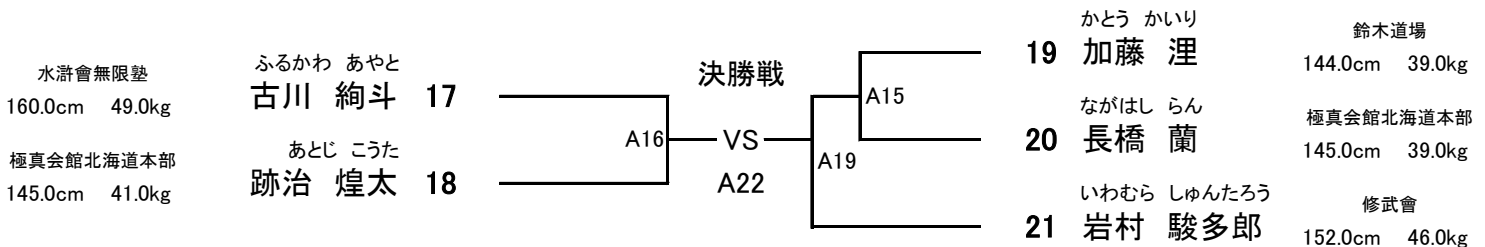
優勝

準優勝

【Aコート】

(試合時間:本戦1分30秒 本戦マスト)

ヘッド:JKJO 拳:○ すね:○ ひざ:○ 金的:○ 胸:×



中学男子
初級

【2名】

優勝

【Aコート】

(試合時間:本戦1分30秒 本戦マスト)

ヘッド:JKJO 拳:○ すね:○ ひざ:○ 金的:○ 胸:×

決勝戦

水滸會無限塾
163.0cm 55.0kg

ふるかわ ゆいと
古川 結斗 22

VS

きまた りょうたろう
23 木全 諒汰郎

谷岡道場
165.0cm 56.5kg

A20

一般男子
初級
70kg未満

【5名】

優勝

準優勝

【Aコート】

(試合時間:本戦2分 本戦マスト)

ヘッド:JKJO 拳:ナックルグローブ すね:○ ひざ:○ 金的:○ 胸:×

拳朋會
173.0cm 69.0kg

たなか いっせい
田中 一成 24

決勝戦

A23

VS

A27

A21

A24

ごとう たけのり
26 後藤 雄然

峰丈流北海道支部
175.0cm 70.0kg

ほそごえ ゆうた
27 細越 佑太

強健流
176.0cm 68.0kg

たにわき たかし
28 谷脇 賢史

拳朋會
180.0cm 68.0kg

強健流
165.0cm 65.0kg

かわむら たくや
川村 拓也 25

幼児
男女混合
上級

【4名】

優勝

準優勝

【Aコート】

(試合時間:本戦1分30秒 本戦マスト)

ヘッド:JKJO 拳:○ すね:○ ひざ:× 金的:○ 胸:×

武心剛術会
116.0cm 20.0kg

たかくら わたる
高倉 渉 29

決勝戦

A25

VS

A28

A26

きむら しゅんと
31 木村 俊仁

水滸會無限塾札幌
112.0cm 19.0kg

たかはし さあや
32 高橋 桜文

葵塾
113.0cm 20.0kg

谷岡道場
118.0cm 24.0kg

いははな りょうすけ
岩花 棕介 30

小学2年
男子 中級

【3名】

優勝

準優勝

【Bコート】

(試合時間:本戦1分30秒 本戦マスト)

ヘッド:JKJO 拳:○ すね:○ ひざ:× 金的:○ 胸:×

	すずき やまと 鈴木 大翔 33	たかまつ ゆづき 高松 優月 34	ほんま いつき 本間 一輝 35
水滸會丈夫塾 110.0cm 30.0kg	すずき やまと 鈴木 大翔 33	33 VS 34 B1	33 VS 35 B4
極真会館北海道本部 125.0cm 27.0kg	たかまつ ゆづき 高松 優月 34		34 VS 35 B8
水滸會丈夫塾 124.0cm 25.0kg	ほんま いつき 本間 一輝 35		

小学3~4年
女子 初級

【3名】

優勝

準優勝

【Bコート】

(試合時間:本戦1分30秒 本戦マスト)

ヘッド:JKJO 拳:○ すね:○ ひざ:○ 金的:○ 胸:○

	みかみ あさひ 見上 朝彩 36	まつら あおい 松浦 葵 37	なかた りな 中田 理菜 38
石原道場 138.0cm 34.0kg	みかみ あさひ 見上 朝彩 36	36 VS 37 B2	36 VS 38 B5
新極真会手塚道場 144.0cm 49.7kg	まつら あおい 松浦 葵 37		37 VS 38 B9
修武會 125.0cm 23.0kg	なかた りな 中田 理菜 38		

小学3年
男子 初級

【7名】

優勝

準優勝

3位

【Bコート】

(試合時間:本戦1分30秒 本戦マスト)

ヘッド:JKJO 拳:○ すね:○ ひざ:○ 金的:○ 胸:×

水滸會丈夫塾 135.0cm 40.0kg	いたばし ゆうと 板橋 勇翔 39		よねた だいご 43 米田 大悟	水滸會丈夫塾 146.0cm 50.0kg
武心剛術会 128.0cm 26.0kg	みわ おうすけ 三輪 生亮 40		44 大原 恵太	水滸會無限塾札幌 128.0cm 30.0kg
水滸會丈夫塾 139.2cm 38.0kg	さとう りゅうせい 佐藤 琉惺 41		45 長内 陽生大	真結氣 140.0cm 45.0kg
葵塾 126.3cm 26.8kg	いしばし おうすけ 石橋 央理 42		3位決定戦	

小学3年
男子 中級

【6名】

優勝

準優勝

3位

【Bコート】

(試合時間:本戦1分30秒 本戦マスト)

ヘッド:JKJO 拳:○ すね:○ ひざ:○ 金的:○ 胸:×

新極真会外館道場
132.0cm 25.0kg

ささき りゅうのすけ
佐々木 龍之介 46

極真会館北海道本部
135.0cm 32.0kg

たかはし ゆうしん
高橋 優信 47

葵塾
130.0cm 29.0kg

にいづ こうせい
新津 好誠 48

わたなべ たかと
49 渡邊 宏斗

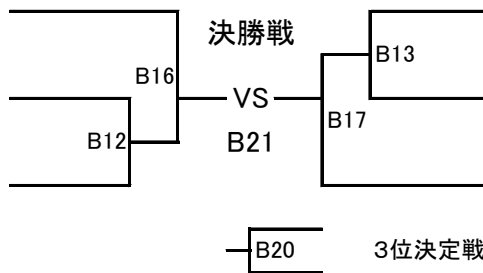
新極真会手塚道場
131.0cm 30.0kg

みうら はやと
50 三浦 颯斗

新極真会外館道場
135.0cm 35.0kg

うちだ たいせい
51 内田 泰誠

極真会館北海道本部
126.0cm 24.0kg



小学4年
男子 初級

【6名】

優勝

準優勝

3位

【Bコート】

(試合時間:本戦1分30秒 本戦マスト)

ヘッド:JKJO 拳:○ すね:○ ひざ:○ 金的:○ 胸:×

石原道場
141.0cm 33.0kg

すなやま わく
砂山 羽久 52

新極真会手塚道場
130.0cm 30.0kg

なかひら じょうたろう
中平 承太郎 53

水滸會丈夫塾
137.0cm 32.0kg

はやし こうたろう
林 虎太郎 54

いわさき こうだい
55 岩崎 航大

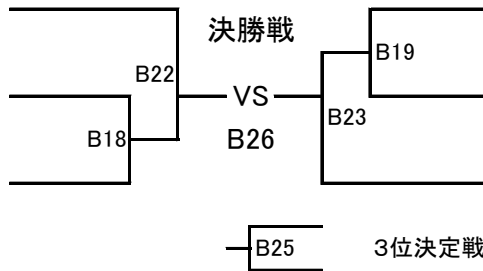
武心剛術会
128.0cm 26.5kg

きくち とうわ
56 菊地 詢和

水滸會丈夫塾
136.0cm 36.5kg

いまい ともき
57 今井 智基

水滸會丈夫塾
130.0cm 26.0kg



小学4年
男子 中級

【2名】

優勝

【Bコート】

(試合時間:本戦1分30秒 本戦マスト)

ヘッド:JKJO 拳:○ すね:○ ひざ:○ 金的:○ 胸:×

鈴木道場
147.0cm 52.0kg

ふじうち こうが
藤内 琥牙 58

決勝戦

VS
B24

59 ひらた りおん
平田 李音

清武館
141.0cm 38.0kg

幼児 男女混合 初級 **【9名】** 優勝 準優勝 3位 3位 **【Cコート】**
 (試合時間:本戦1分30秒 本戦マスト)
 ヘッド:JKJO 拳:○ すね:○ ひざ:× 金的:○ 胸:×

石原道場 116.5cm 19.0kg	ひろせ さくや 広瀬 朔也 60	決勝戦 VS C10	いたばし はると 64 板橋 春翔	水滸會丈夫塾 116.0cm 20.0kg	
水滸會丈夫塾 123.0cm 35.0kg	にしたに ゆうと 61 西谷 悠仁		C4	たにふじ ほたか 65 谷藤 帆恭	武心剛術会 112.5cm 18.0kg
水滸會無限塾 110.0cm 18.0kg	はせがわ しょう 62 長谷川 樟		C6	ちかむら たいよう 66 近村 太陽	石原道場 110.0cm 18.0kg
石原道場 110.0cm 19.0kg	いそがい ゆうと 63 磯貝 優斗		C3	たかの かな 67 鷹野 貫成	谷岡道場 111.0cm 19.0kg
			ほんま だいき 68 本間 大輝	水滸會丈夫塾 115.0cm 19.0kg	

小学1年 男子 初級 **【8名】** 優勝 準優勝 3位 3位 **【Cコート】**
 (試合時間:本戦1分30秒 本戦マスト)
 ヘッド:JKJO 拳:○ すね:○ ひざ:× 金的:○ 胸:×

新極真会手塚道場 129.0cm 31.5kg	くろさき はじめ 69 黒崎 一	決勝戦 VS C17	のじま そうし 73 能島 颯志	水滸會丈夫塾 121.0cm 22.0kg	
石原道場 124.5cm 31.0kg	ほんでら ゆいと 70 本寺 唯人		C8	みうら れいご 74 三浦 伶衣吾	真結氣 108.0cm 17.0kg
新極真会手塚道場 128.0cm 26.0kg	いわだて はると 71 岩館 晴斗		C13	にった らいが 75 新田 頼芽	水滸會無限塾 120.0cm 23.0kg
北海道極真諸澤道場 125.0cm 23.0kg	きたがわ らいと 72 北川 瀬翔		C9	じょうづか おうすけ 76 定塚 旺佑	新極真会手塚道場 123.0cm 26.0kg

小学1年 男子 中級 **【2名】** 優勝 **【Cコート】**
 (試合時間:本戦1分30秒 本戦マスト)
 ヘッド:JKJO 拳:○ すね:○ ひざ:× 金的:○ 胸:×

雅 118.0cm 24.0kg	おおさわ はるむ 77 大澤 玄武	決勝戦 VS C18	のむら りゅうしん 78 野村 琉眞	水滸會丈夫塾 121.0cm 21.0kg
---------------------	-----------------------------	------------------	------------------------------	--------------------------

小学1~2年 女子 初級 **【6名】** 優勝 準優勝 3位 **【Cコート】**
 (試合時間:本戦1分30秒 本戦マスト)
 ヘッド:JKJO 拳:○ すね:○ ひざ:× 金的:○ 胸:×

鈴木道場 118.0cm 21.0kg	こじま りんか 79 小島 梨香	決勝戦 VS C24	82 五日市 玲愛	鈴木道場 125.0cm 25.0kg	
石原道場 118.5cm 23.0kg	わたなべ りん 80 渡邊 凜		C19	まるた かやの 83 丸田 華也乃	水滸會丈夫塾 123.0cm 24.0kg
水滸會丈夫塾 122.0cm 25.0kg	よねた もえか 81 米田 萌香		C15	たかくら かな 84 高倉 幹奈	武心剛術会 129.0cm 25.0kg
			C20		
				C23 3位決定戦	

小学2年
男子 初級

【8名】

優勝

準優勝

3位

3位

【Cコート】

(試合時間:本戦1分30秒 本戦マスト)

ヘッド:JKJO 拳:○ すね:○ ひざ:× 金的:○ 胸:×

水滸會丈夫塾
122.0cm 21.0kg

修武會
128.0cm 27.0kg

水滸會丈夫塾
124.0cm 23.0kg

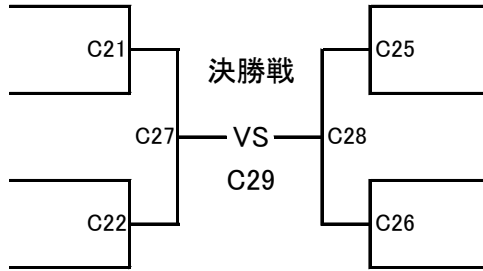
峰文流北海道支部
123.0cm 22.0kg

おぐら はるま
小倉 遥真 85

むそう ぜんき
武曾 善希 86

たむら まや
田村 真哉 87

なかで こうま
中出 煌雅 88



さくま かいき
89 佐久間 海輝

おかだ こうた
90 岡田 昊汰

ひろ かなた
91 廣 奏汰

しみず ごう
92 清水 梧生

水滸會丈夫塾
120.0cm 22.6kg

修武會
125.4cm 27.5kg

新極真会手塚道場
128.0cm 24.5kg

修武會
126.0cm 26.0kg

中学1年男子

【6名】

優勝

準優勝

3位

【Aコート】

(試合時間:本戦1分30秒 本戦マスト)

ヘッド:JKJO 拳:○ すね:○ ひざ:○ 金的:○ 胸:×

極限館
162.0cm 48.0kg

てらうち そうや
寺内 蒼弥 93

水滸會丈夫塾
175.0cm 56.0kg

あおの わたる
青野 航 94

極真会館北海道本部
176.0cm 69.0kg

むらかみ けいと
村上 敬都 95

おおとも ゆうせい
96 大友 悠聖

葵塾
172.0cm 95.0kg

ふじた なおや
97 藤田 直矢

極真会館北海道本部
163.0cm 50.0kg

おおぶち こうせい
98 大淵 航聖

水滸會丈夫塾
158.0cm 51.0kg

決勝戦

A31 VS A36

A30

A32

A35

3位決定戦

中学2~3年
女子
50kg未満

【4名】

優勝

準優勝

【Aコート】

(試合時間:本戦1分30秒 本戦マスト)

ヘッド:JKJO 拳:○ すね:○ ひざ:○ 金的:○ 胸:○

中山道場
152.0cm 40.0kg

たかの めいこ
高野 芽衣子 99

闘心會
150.0cm 44.0kg

さとう かのん
佐藤 花音 100

決勝戦

A33 VS A37

A34

わたなべ りおん
101 渡邊 梨央

修武會
163.0cm 49.0kg

はたなか きつこ
102 畑中 桔子

水滸會丈夫塾
155.0cm 45.0kg

中学2~3年
女子
50kg以上

【4名】

優勝

準優勝

【Aコート】

(試合時間:本戦1分30秒 本戦マスト)

ヘッド:JKJO 拳:○ すね:○ ひざ:○ 金的:○ 胸:○

水滸會丈夫塾
164.0cm 55.0kg

うめむら ここな
梅村 心菜 103

雅
161.0cm 54.0kg

かさい あいね
葛西 愛音 104

決勝戦

A38 VS A43

A39

あずま しきか
105 東 紫香

極真会館北海道支部
162.0cm 54.0kg

さとう ゆめあ
106 佐藤 夢玲

雅
157.0cm 63.0kg

中学2~3年
男子
55kg未満

【5名】

優勝

準優勝

【Aコート】

(試合時間:本戦1分30秒 本戦マスト)

ヘッド:JKJO 拳:○ すね:○ ひざ:○ 金的:○ 胸:×

HKC羽幌道場
160.0cm 53.5kg

たかはし ほうせい
高橋 鳳晴 107

水滸會丈夫塾
162.0cm 53.0kg

もりた あつき
森田 篤寛 108

決勝戦

A41 VS A45

A40

A42

みずの おうが
109 水野 皇香

水滸會丈夫塾
155.0cm 48.0kg

たかさ れお
110 高佐 獅

修武會
163.0cm 50.0kg

なすかわ れん
111 奈須川 漣

水滸會丈夫塾
162.0cm 46.0kg

中学2~3年
男子
55kg以上

【3名】

優勝

準優勝

【Aコート】

(試合時間:本戦1分30秒 本戦マスト)

ヘッド:JKJO 拳:○ すね:○ ひざ:○ 金的:○ 胸:×

	まえだ れを 112 前田 礼生	たかば りゆうのすけ 113 高場 龍之介	こん そういちろう 114 今 総一郎
葵塾 165.0cm 58.0kg	まえだ れを 前田 礼生 112	112 VS 113 A44	112 VS 114 A46
HKC羽幌道場 177.0cm 76.0kg	たかば りゆうのすけ 高場 龍之介 113		113 VS 114 A49
水滸會丈夫塾 168.0cm 56.0kg	こん そういちろう 今 総一郎 114		

【2名】

優勝

【Aコート】

高校女子

(試合時間:本戦2分 本戦マスト)

ヘッド:JKJO 拳:ナックルグローブ すね:○ ひざ:○ 金的:○ 胸:○

決勝戦

真結氣 160.0cm 53.0kg	うめもと せつか 梅本 雪花 115	VS	えちご りん 116 越後 凜	水滸會丈夫塾 155.0cm 53.5kg
A48				

【3名】

優勝

準優勝

【Aコート】

高校男子
60kg未満

(試合時間:本戦2分 本戦マスト)

ヘッド:JKJO 拳:ナックルグローブ すね:○ ひざ:○ 金的:○ 胸:×

	おだ りひと 117 織田 利陽登	さとう だいき 118 佐藤 大輝	まつはし たく 119 松橋 大空
水滸會丈夫塾 169.0cm 60.0kg	おだ りひと 織田 利陽登 117	117 VS 118 A47	117 VS 119 A50
闘心會 174.0cm 59.5kg	さとう だいき 佐藤 大輝 118		118 VS 119 A53
水滸會丈夫塾 162.0cm 59.0kg	まつはし たく 松橋 大空 119		

【5名】

優勝

準優勝

【Aコート】

高校・学生
60kg以上

(試合時間:本戦2分 本戦マスト)

ヘッド:JKJO 拳:ナックルグローブ すね:○ ひざ:○ 金的:○ 胸:×

雅 175.0cm 68.0kg	かさい ひでと 葛西 秀人 120	決勝戦	うさみ くにあき 122 宇佐美 邦明	拳朋會 175.0cm 100.0kg
水滸會丈夫塾 169.0cm 71.0kg	さいとう たいち 齊藤 太一 121	A52 VS A57	しみず ゆうと 123 清水 優斗	峰丈流北海道支部 173.0cm 78.0kg
			ごう こうき 124 郷 航生	水滸會丈夫塾 178.0cm 69.0kg

一般女子
上級
無差別

【6名】

優勝

準優勝

3位

【Aコート】

(試合時間:本戦2分 延長2分 決勝戦のみ再延長2分)

ヘッド:× 拳:ナックルグローブ すね:○ ひざ:任意 金的:○ 胸:○

水滸會丈夫塾
155.0cm 53.5kg

水滸會丈夫塾
164.0cm 55.0kg

雅
157.0cm 63.0kg

えちご りん
越後 凜 125

うめむら ここな
梅村 心菜 126

さとう ゆめあ
佐藤 夢玲 127

もりた あおぞら
128 森田 青空

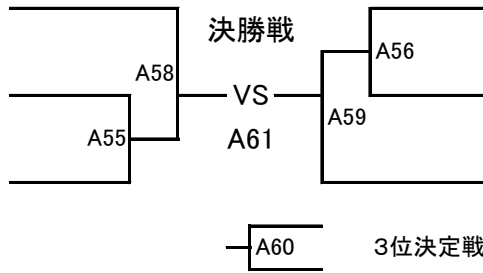
かさい あいね
129 葛西 愛音

はたなか きつこ
130 畑中 桔子

葵塾
148.0cm 47.0kg

雅
161.0cm 54.0kg

水滸會丈夫塾
155.0cm 45.0kg



小学5~6年
女子 上級

【7名】

優勝

準優勝

3位

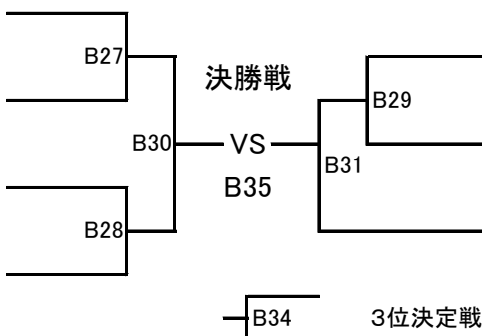
【Bコート】

(試合時間:本戦1分30秒 本戦マスト)

ヘッド:JKJO 拳:○ すね:○ ひざ:○ 金的:○ 胸:○

修武會
142.0cm 36.0kg
峰文流北海道支部
144.0cm 38.0kg
葵塾
130.0cm 24.8kg
中山道場
134.0cm 24.0kg

いしかわ はな
石川 蓮己 131
なかで あいら
中出 愛桜 132
たかはし せいな
高橋 聖那 133
たかの かなこ
高野 花菜子 134



あきたや さくら
135 秋田谷 桜來 極真会館北海道本部
163.0cm 72.0kg
さいとう ゆうか
136 齊藤 優佳 鈴木道場
157.0cm 57.0kg
はしもと みなと
137 橋本 湊 総極真高橋道場札幌
146.0cm 36.0kg

小学5年
男子 上級
35kg未満

【7名】

優勝

準優勝

3位

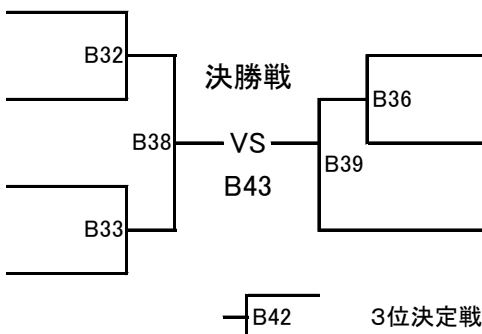
【Bコート】

(試合時間:本戦1分30秒 本戦マスト)

ヘッド:JKJO 拳:○ すね:○ ひざ:○ 金的:○ 胸:×

極限館
131.0cm 29.7kg
水滸會丈夫塾
144.0cm 34.5kg
谷岡道場
150.0cm 34.0kg
水滸會無限塾札幌
138.0cm 31.0kg

にいだ れんと
新井田 怜飛 138
ひえだ けんた
稗田 賢人 139
かたやま えいと
片山 永翔 140
まきの こうめい
牧野 孔明 141



ほしの とわ
142 星野 遥羽 水滸會無限塾札幌
136.0cm 30.0kg
させ しょうた
143 佐瀬 翔太 葵塾
131.0cm 28.0kg
ながい おうすけ
144 永井 旺佑 水滸會丈夫塾
142.0cm 32.0kg

小学5年
男子 上級
35kg以上

【9名】

優勝

準優勝

3位

3位

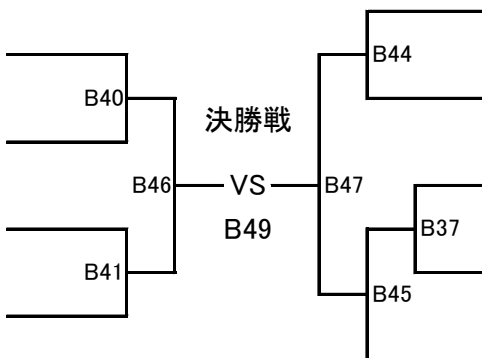
【Bコート】

(試合時間:本戦1分30秒 本戦マスト)

ヘッド:JKJO 拳:○ すね:○ ひざ:○ 金的:○ 胸:×

修武會
142.0cm 42.0kg
武心剛術会
160.0cm 64.0kg
雅
146.0cm 45.5kg
新極真会外館道場
132.0cm 35.5kg

かわい けんた
河合 絢斗 145
よこやま やまと
横山 大和 146
かさい ふみや
葛西 郁弥 147
しぶや ゆうと
渋谷 優翔 148

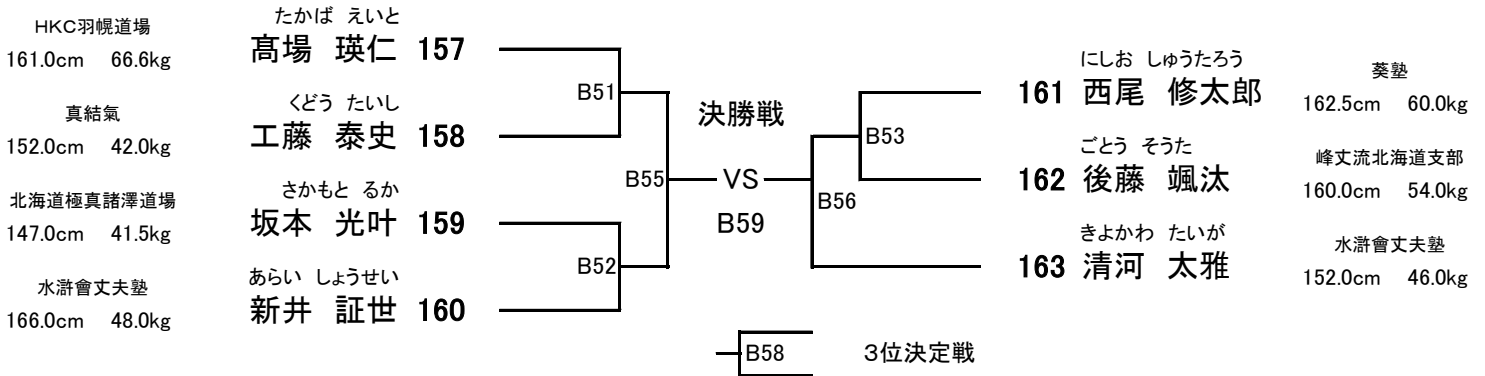


さかい りゅうと
149 酒井 琉斗 極真会館北海道本部
148.0cm 38.0kg
とよしま しゅんたろう
150 豊島 俊太郎 総極真高橋道場札幌
145.0cm 39.5kg
かつら けんた
151 桂 拳斗 修武會
139.0cm 36.0kg
にいっ りゅうしん
152 新津 龍信 葵塾
149.0cm 56.0kg
もうり ありと
153 毛利 有登 水滸會丈夫塾
150.0cm 42.0kg

小学6年 男子 上級 40kg未満 **【3名】** 優勝 準優勝 **【Bコート】**
 (試合時間:本戦1分30秒 本戦マスト)
 ヘッド:JKJO 拳:○ すね:○ ひざ:○ 金的:○ 胸:×

	よした はると 154 吉田 遥翔	まつはし こうが 155 松橋 煌駕	ささき よきあ 156 佐々木 絆吾
極真会館北海道本部 140.0cm 32.0kg	よした はると 吉田 遥翔 154	154 VS 155 B48	154 VS 156 B50
水滸會丈夫塾 138.0cm 30.0kg	まつはし こうが 松橋 煌駕 155		155 VS 156 B54
雅 143.0cm 31.0kg	ささき よきあ 佐々木 絆吾 156		

小学6年 男子 上級 40kg以上 **【7名】** 優勝 準優勝 3位 **【Bコート】**
 (試合時間:本戦1分30秒 本戦マスト)
 ヘッド:JKJO 拳:○ すね:○ ひざ:○ 金的:○ 胸:×



中学1年女子 **【2名】** 優勝 **【Bコート】**
 (試合時間:本戦1分30秒 本戦マスト)
 ヘッド:JKJO 拳:○ すね:○ ひざ:○ 金的:○ 胸:○



小学1~2年 女子 上級 **【2名】** **優勝** **【Cコート】**
 (試合時間:本戦1分30秒 本戦マスト)
 ヘッド:JKJO 拳:○ すね:○ ひざ:× 金的:○ 胸:×

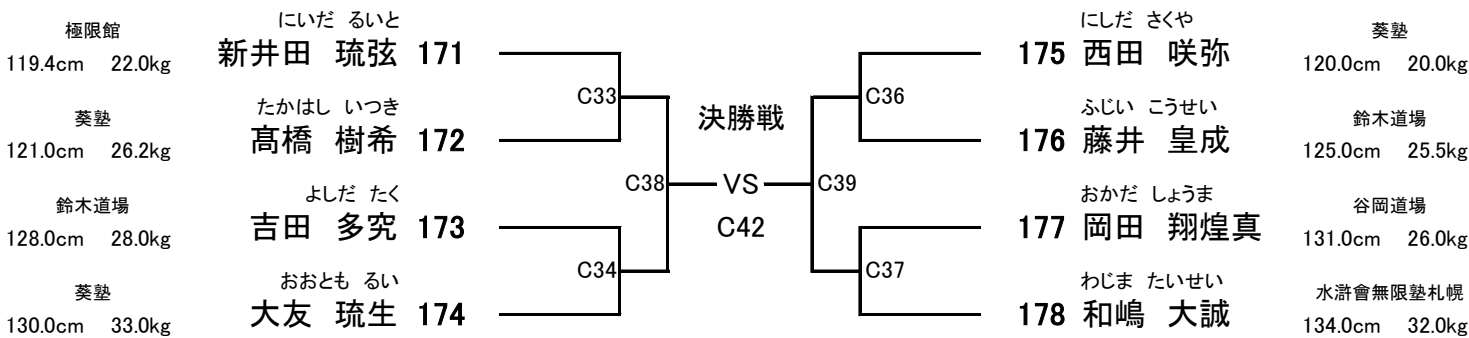
決勝戦

水滸會無限塾 126.0cm 23.0kg **こやま さき** **小山 咲希 166** VS **おおもり ひなり** **167 大森 陽菜璃** 水滸會丈夫塾 132.0cm 26.0kg
 C31

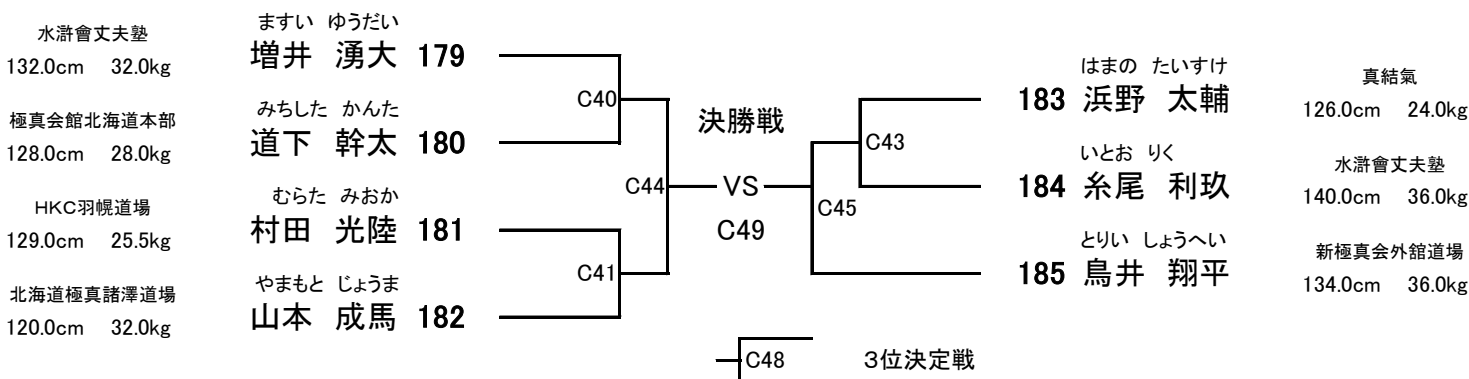
小学1年 男子 上級 **【3名】** **優勝** **準優勝** **【Cコート】**
 (試合時間:本戦1分30秒 本戦マスト)
 ヘッド:JKJO 拳:○ すね:○ ひざ:× 金的:○ 胸:×

		かねや こうせい 168 金谷 倅聖	いしばし りいち 169 石橋 里都	もりた とうご 170 森田 統吾
水滸會丈夫塾 121.0cm 25.0kg	かねや こうせい 金谷 倅聖 168		168 VS 169 C30	168 VS 170 C32
葵塾 123.5cm 23.7kg	いしばし りいち 石橋 里都 169			169 VS 170 C35
葵塾 113.0cm 21.0kg	もりた とうご 森田 統吾 170			

小学2年 男子 上級 **【8名】** **優勝** **準優勝** **3位** **3位** **【Cコート】**
 (試合時間:本戦1分30秒 本戦マスト)
 ヘッド:JKJO 拳:○ すね:○ ひざ:× 金的:○ 胸:×



小学3年 男子 上級 **【7名】** **優勝** **準優勝** **3位** **【Cコート】**
 (試合時間:本戦1分30秒 本戦マスト)
 ヘッド:JKJO 拳:○ すね:○ ひざ:○ 金的:○ 胸:×



小学3~4年
女子 上級

【10名】

優勝

準優勝

3位

3位

【Cコート】

(試合時間:本戦1分30秒 本戦マスト)

ヘッド:JKJO 拳:○ すね:○ ひざ:○ 金的:○ 胸:○

水滸會丈夫塾 138.0cm 38.0kg	きよかわ りほ 清河 里保 186	決勝戦 VS C61	さかい みお 191 坂井 望桜	極限館 156.0cm 65.0kg
修武會 128.0cm 27.0kg	いわむら みのり 岩村 実乃里 187		たかさ りな 192 高佐 りな	修武會 145.0cm 41.0kg
谷岡道場 133.5cm 29.0kg	きたぐち かえで 北口 楓 188		やまもと ゆり 193 山本 結琳	谷岡道場 136.0cm 33.0kg
鈴木道場 126.5cm 25.5kg	ふじい りこ 藤井 莉子 189		ふるかわ ここな 194 古川 心菜	水滸會無限塾 143.6cm 37.0kg
新極真会外館道場 138.0cm 31.0kg	わたなべ りの 渡邊 りの 190		たにつ あやか 195 谷津 綾夏	水滸會丈夫塾 148.0cm 43.0kg

小学4年
男子 上級
30kg未満

【3名】

優勝

準優勝

【Cコート】

(試合時間:本戦1分30秒 本戦マスト)

ヘッド:JKJO 拳:○ すね:○ ひざ:○ 金的:○ 胸:×

	またま きょうすけ 196 丸田 恭輔	かわい はると 197 川合 遥大	うめむら えいしん 198 梅村 榮心
水滸會丈夫塾 133.0cm 29.7kg	またま きょうすけ 丸田 恭輔 196	196 VS 197 C52	196 VS 198 C55
極真会館北海道本部 124.0cm 25.0kg	かわい はると 川合 遥大 197		197 VS 198 C58
水滸會丈夫塾 134.0cm 29.9kg	うめむら えいしん 梅村 榮心 198		

小学4年
男子 上級
30kg以上

【4名】

優勝

準優勝

【Cコート】

(試合時間:本戦1分30秒 本戦マスト)

ヘッド:JKJO 拳:○ すね:○ ひざ:○ 金的:○ 胸:×

HKC羽幌道場 145.0cm 43.0kg	たかはし りんまる 高橋 麟丸 199	決勝戦 VS C62	おかだ あいと 201 岡田 碧音	谷岡道場 145.0cm 40.0kg
葵塾 140.0cm 40.0kg	かとう こうたろう 加藤 孝太郎 200		もうり けいと 202 毛利 圭登	水滸會丈夫塾 151.0cm 51.0kg