

【 型 】

型
小学5~6年
上級

【2名】

【Mコート】

決勝戦

丈夫塾 141.0cm 31.3kg

いまい ともき
 今井 智基 1

VS

うめむら えいしん
 2 梅村 榮心

丈夫塾 146.0cm 36.0kg

M2

型
小学3~4年
中上級

【5名】

【Mコート】

葵塾 126.0cm 23.0kg

にしだ さくや
 西田 咲弥 3

北海道鈴木道場 131.0cm 28.5kg

いつかいち れな
 五日市 玲愛 4

決勝戦

M3 VS M7

M1

M4

なかにし あきと
 5 中西 暁大

虚空會館 122.0cm 25.0kg

みやた こいね
 6 宮田 恋音

北海道鈴木道場 124.0cm 24.0kg

のむら りゅうしん
 7 野村 琉眞

丈夫塾 128.5cm 26.0kg

型
中高生
有級

【4名】

【Mコート】

清武館 153.0cm 47.0kg

ふじわら みさき
 藤原 美咲 8

清武館 163.0cm 49.5kg

ふわ せいや
 不破 聖也 9

決勝戦

M5 VS M8

M6

くるしま ふみはる
 10 來嶋 文治

清武館 165.0cm 55.0kg

いたう かいと
 11 伊東 海斗

丈夫塾 156.0cm 44.2kg

型
一般有段

【2名】

【Mコート】

決勝戦

清武館 163.0cm 55.0kg

ふじわら だいき
 藤原 大樹 12

VS

こん そういちろう
 13 今 総一郎

丈夫塾 168.0cm 59.0kg

M9

【 フルコンタクトカラテ 】

小学6年女子
上級

【6名】

【Mコート】

(試合時間:本戦1分30秒 延長1分 決勝戦のみ再延長1分)
 ヘッド:JKJO 拳:指定品 すね:指定品 ひざ:指定品 金的:○ 胸:○

谷岡道場 146.0cm 38.0kg

きたぐち かえで
 北口 楓 14

北海道鈴木道場 136.0cm 35.0kg

ふじい りこ
 藤井 莉子 15

決勝戦

M13 VS M17

M10

M14

くちや あいる
 16 口屋 愛琉

坂井塾札幌マルス 147.0cm 30.0kg

わたなべ りの
 17 渡邊 りの

新極真会外館道場 148.0cm 36.0kg

さかい みお
 18 坂井 望桜

極限館 166.0cm 79.0kg

【 フルコンタクトカラテ 】

小学6年生男子
上級
40kg以上

【10名】

優勝

準優勝

3位

3位

【Mコート】

(試合時間:本戦1分30秒 延長1分 決勝戦のみ再延長1分)

ヘッド:JKJO 拳:指定品 すね:指定品 ひざ:指定品 金的:○ 胸:×

HKC羽幌道場
159.0cm 59.0kg

北海道鈴木道場
164.0cm 53.0kg

丈夫塾
153.0cm 52.0kg

谷岡道場
160.0cm 47.0kg

葵塾
152.0cm 49.0kg

たかはし りんまる

高橋 麟丸 19

うちだ はるき

内田 遥貴 20

ひらた りおん

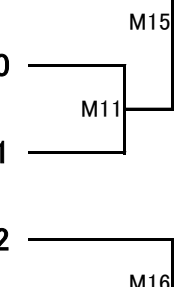
平田 李音 21

おかだ あいと

岡田 碧音 22

かとう こうたろう

加藤 孝太郎 23



決勝戦

VS

M24

おおみち そうすけ

24 大道 創助

きくち とうわ

25 菊地 詢和

ふじうち こうが

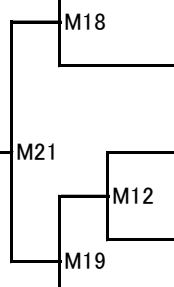
26 藤内 琥牙

ふくい ぜん

27 福居 前

もうり けいと

28 毛利 圭登



新極真会外館道場
155.0cm 45.0kg

丈夫塾
145.5cm 44.0kg

北海道鈴木道場
162.6cm 67.6kg

清武館
152.0cm 47.0kg

丈夫塾
164.0cm 65.0kg

中学1年女子
上級

【4名】

優勝

準優勝

【Mコート】

(試合時間:本戦1分30秒 延長1分 決勝戦のみ再延長1分)

ヘッド:JKJO 拳:指定品 すね:指定品 ひざ:指定品 金的:○ 胸:○

丈夫塾
150.0cm 37.0kg

雅
148.0cm 39.0kg

さとう おとは

29 佐藤 音羽

つかもと ひいろ

30 塚本 妃彩



決勝戦

VS

M26

まつもと りお

31 松本 凜桜

あきたや さくら

32 秋田谷 桜来



北海道鈴木道場
149.0cm 40.0kg

NPO極真北海道札幌
165.0cm 64.0kg

中学1年男子
上級

【7名】

優勝

準優勝

3位

【Mコート】

(試合時間:本戦1分30秒 延長1分 決勝戦のみ再延長1分)

ヘッド:JKJO 拳:指定品 すね:指定品 ひざ:指定品 金的:○ 胸:×

丈夫塾
161.0cm 50.0kg

極真北海道本部
160.0cm 44.0kg

無限塾札幌支部
148.0cm 41.6kg

葵塾
160.0cm 52.0kg

もうり ありと

33 毛利 有登

さかい りゅうと

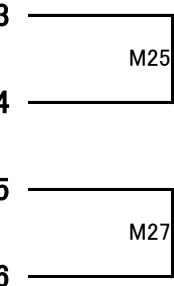
34 酒井 琉斗

まきの こうめい

35 牧野 孔明

いわた なおや

36 岩田 直也



決勝戦

VS

M36

にいだ れんと

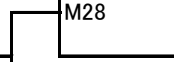
37 新井田 怜飛

ほしの とわ

38 星野 遥羽

かさい ふみや

39 葛西 郁弥



M35

3位決定戦

極限館
144.0cm 37.0kg

無限塾札幌支部
150.0cm 46.0kg

雅
165.0cm 50.0kg

中学2~3年女子
上級
50kg未満

【2名】

優勝

【Mコート】

(試合時間:本戦1分30秒 延長1分 決勝戦のみ再延長1分)

ヘッド:JKJO 拳:指定品 すね:指定品 ひざ:指定品 金的:○ 胸:○

丈夫塾
155.0cm 45.0kg

はたなか かこ

40 畑中 葉子

決勝戦

VS

M29

あべ りな

41 阿部 りな

修武會
154.0cm 48.0kg

【フルコンタクトカラテ】

中学2~3年男子
上級
55kg未満

【6名】

優勝

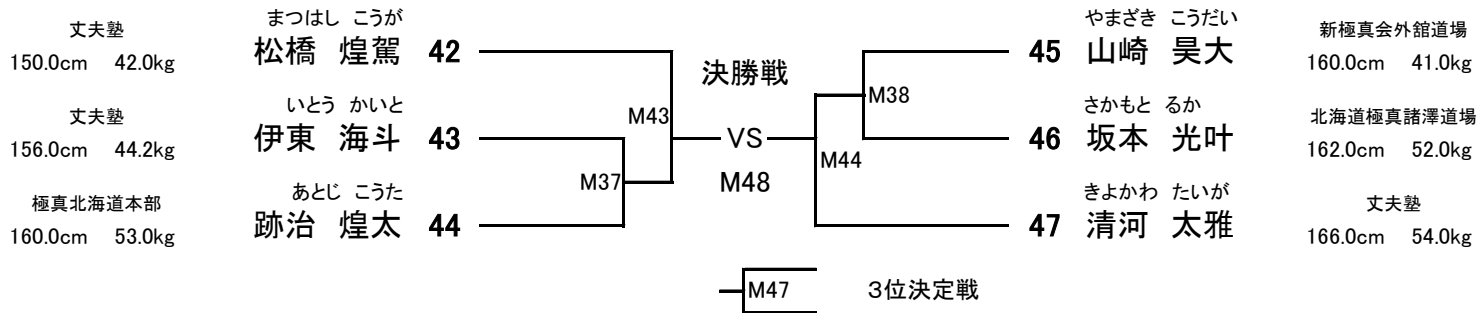
準優勝

3位

【Mコート】

(試合時間:本戦1分30秒 延長1分 決勝戦のみ再延長1分)

ヘッド:JKJO 拳:指定品 すね:指定品 ひざ:指定品 金的:○ 胸:×



中学2~3年男子
上級
55kg以上

【11名】

優勝

準優勝

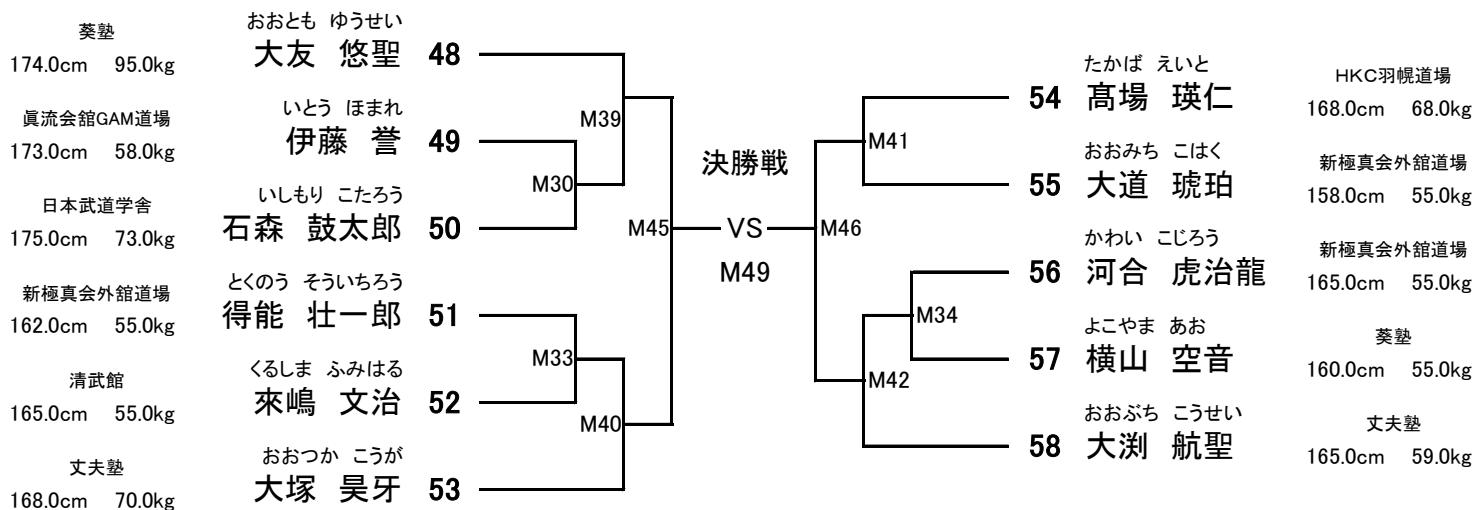
3位

3位

【Mコート】

(試合時間:本戦1分30秒 延長1分 決勝戦のみ再延長1分)

ヘッド:JKJO 拳:指定品 すね:指定品 ひざ:指定品 金的:○ 胸:×



高校女子
上級

【6名】

優勝

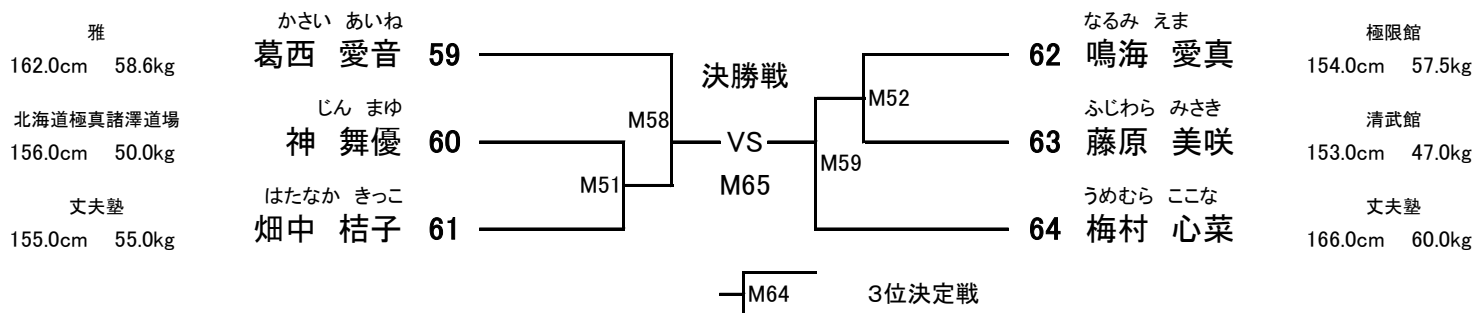
準優勝

3位

【Mコート】

(試合時間:本戦2分 延長2分 決勝戦のみ再延長2分)

ヘッド:JKJO 拳:指定ナックルグローブ すね:指定品 ひざ:指定品 金的:○ 胸:○



【 フルコンタクトカラテ 】

高校男子
上級
60kg未満

【9名】

優勝

準優勝

3位

3位

【Mコート】

(試合時間:本戦2分 延長2分 決勝戦のみ再延長2分)

ヘッド:JKJO 拳:指定ナックルグローブ すね:指定品 ひざ:指定品 金的:○ 胸:×

丈夫塾
162.0cm 56.0kg

葵塾
161.0cm 54.5kg

修武會
165.0cm 55.0kg

丈夫塾
165.0cm 52.0kg

みずの おうが
水野 皇香 65

ひらの ゆうせい
平野 優聖 66

たかさ れお
高佐 獅 67

なすかわ れん
奈須川 漣 68

M53

決勝戦

M60

VS

M66

M54試合終了後 昼食休憩

たかはし いっせい
69 高橋 一聖

もりた あつき
70 森田 篤寛

かさい ゆう
71 葛西 優

しみず こはく
72 清水 琥珀

こん そういちろう
73 今 総一郎

葵塾
164.0cm 57.0kg

丈夫塾
166.0cm 56.0kg

眞流会館GAM道場
167.0cm 50.0kg

葵塾
167.0cm 50.0kg

丈夫塾
168.0cm 59.0kg

高校男子
上級
60kg以上

【5名】

優勝

準優勝

【Mコート】

(試合時間:本戦2分 延長2分 決勝戦のみ再延長2分)

ヘッド:JKJO 拳:指定ナックルグローブ すね:指定品 ひざ:指定品 金的:○ 胸:×

闘心會
176.0cm 75.0kg

清武館
174.0cm 75.0kg

まつかわ いちご
松川 一護 74

えっこ だいすけ
越湖 大介 75

決勝戦

M62

VS

M67

まえだ れを
76 前田 礼生

かみじょう れんと
77 上條 蓮斗

たかはし ほうせい
78 高橋 鳳晴

葵塾
173.0cm 64.0kg

清武館
177.0cm 72.5kg

HKC羽幌道場
170.0cm 65.0kg

シニア
軽量級
40歳以上70kg未満

【2名】

優勝

【Mコート】

(試合時間:本戦1分30秒 延長1分)

ヘッド:JKJO 拳:ナックルグローブ すね:○ ひざ:○ 金的:○ 胸:×

決勝戦

眞流会館GAM道場
166.0cm 69.0kg

はらぐち たかひろ
原口 貴大 79

M72

ふじた たかあき
78 藤田 隆朗

丈夫塾
170.0cm 70.0kg

一般男子
初級
無差別

【3名】

優勝

準優勝

【Mコート】

(試合時間:本戦2分 延長1分)

ヘッド:JKJO 拳:ナックルグローブ すね:○ ひざ:○ 金的:○ 胸:×

白蓮会館小樽支部
176.0cm 71.0kg

丈夫塾
175.0cm 71.0kg

白蓮会館小樽支部
176.0cm 80.0kg

	むらいし たくみ 81 村石 匠	きど れんたろう 82 木戸 蓮太郎	わたなべ さとる 83 渡邊 覚
むらいし たくみ 村石 匠 81		81 VS 82 M68	81 VS 83 M73
きど れんたろう 木戸 蓮太郎 82			82 VS 83 M77
わたなべ さとる 渡邊 覚 83			

【 フルコンタクトカラテ 】

**一般男子
初級
軽量級(70kg未満)**

【3名】

優勝

準優勝

【Mコート】

(試合時間:本戦2分 延長1分)

ヘッド:JKJO 拳:ナックルグローブ すね:○ ひざ:○ 金的:○ 胸:×

	84	85	86
	ももち けいた 桃内 啓太	かのう しょうた 加納 翔太	うちやま しょうた 内山 翔太
拳朋會 170.0cm 68.0kg	ももち けいた 桃内 啓太 84	84 VS 85 M69	84 VS 86 M74
清武館 172.0cm 65.0kg	かのう しょうた 加納 翔太 85		85 VS 86 M78
拳朋會 168.0cm 64.0kg	うちやま しょうた 内山 翔太 86		

**一般女子
上級**

【3名】

優勝

準優勝

【Mコート】

(試合時間:本戦2分 延長2分 決勝戦のみ再延長2分)

ヘッド:× 拳:× すね:○ ひざ:任意 金的:○ 胸:○(硬質可)

	87	88	89
	はたなか きっこ 畑中 桔子	かさい あいね 葛西 愛音	うめむら ここな 梅村 心菜
丈夫塾 155.0cm 55.0kg	はたなか きっこ 畑中 桔子 87	87 VS 88 M70	87 VS 89 M75
雅 162.0cm 58.6kg	かさい あいね 葛西 愛音 88		88 VS 89 M79
丈夫塾 166.0cm 60.0kg	うめむら ここな 梅村 心菜 89		

**一般男子
上級
無差別**

【3名】

優勝

準優勝

【Mコート】

(試合時間:本戦2分 延長2分 決勝戦のみ再延長2分)

ヘッド:× 拳:× すね:× ひざ:× 金的:○ 胸:×

	90	91	92
	みずの おうが 水野 皇香	かさい ひでと 葛西 秀人	さいとう たいち 齊藤 太一
丈夫塾 162.0cm 56.0kg	みずの おうが 水野 皇香 90	90 VS 91 M71	90 VS 92 M76
雅 177.0cm 73.0kg	かさい ひでと 葛西 秀人 91		91 VS 92 M80
丈夫塾 170.0cm 77.0kg	さいとう たいち 齊藤 太一 92		

【 型 】

型 小学1~2年 初級	【4名】	優勝	準優勝	【Aコート】
--	-------------	----	-----	---------------

葵塾 124.0cm 23.0kg 尚空館石原道場塾 131.0cm 32.0kg	ふるずみ るいと 古住 墨都 93 やまざき ほのか 山崎 帆華 94	決勝戦 A2 — VS — A3 A7	ふじた せいや 95 藤田 聖也 たかはし いつき 96 高橋 樹	丈夫塾 116.0cm 21.0kg 尚空館石原道場塾 124.0cm 25.5kg
--	--	---------------------------	--	---

型 小学3~4年 初級	【2名】	優勝	【Aコート】
--	-------------	----	---------------

		97 <small>かんだ ひろと</small> 神田 太翔	98 <small>ほか かずま</small> 芳賀 和真	99 <small>ふじた ゆうせい</small> 藤田 悠晴
北海道極真諸澤道場 135.0cm 35.0kg 丈夫塾 143.0cm 39.0kg 北海道極真諸澤道場 121.0cm 24.0kg	<small>かんだ ひろと</small> 神田 太翔 97 <small>ほか かずま</small> 芳賀 和真 98 <small>ふじた ゆうせい</small> 藤田 悠晴 99		97 VS 98 A1	97 VS 99 A4 98 VS 99 A8

型 小学5~6年 初中級	【4名】	優勝	準優勝	【Aコート】
---	-------------	----	-----	---------------

丈夫塾 153.0cm 52.0kg 真流会館GAM道場 140.0cm 45.0kg	ひらた りおん 平田 李音 100 にわ ゆうと 丹羽 佑翔 101	決勝戦 A5 — VS — A6 A9	さかがみ ちとせ 102 坂上 千寿 うちだ けんしん 103 内田 憲臣	清武館 140.0cm 40.0kg 丈夫塾 140.0cm 40.0kg
--	---	---------------------------	--	--

型 小学1~2年 中上級	【2名】	優勝	【Aコート】
---	-------------	----	---------------

勇仁会 130.0cm 36.0kg	よこやま ひろかず 横山 寛和 104	決勝戦 VS A10	もりた きょうすけ 105 森田 恭介	葵塾 108.0cm 18.0kg
-----------------------	------------------------	------------------	------------------------	----------------------

【 フルコンタクトカラテ 】

小学1~2年女子 初心	【4名】	優勝	準優勝	【Aコート】
(試合時間:本戦1分30秒 延長1分 決勝戦のみ再延長1分) ヘッド:JKJO 拳:○ すね:○ ひざ:× 金的:○ 胸:×				

北海道鈴木道場 123.0cm 28.0kg 無限塾札幌支部 119.0cm 22.0kg	ささき かえで 佐々木 楓 106 つしま はな 対馬 花 107	決勝戦 A11 — VS — A12 A15	たなか しおり 108 田中 詩織 すどう はな 109 須藤 華	拳朋會 123.0cm 25.0kg 丈夫塾 135.0cm 32.0kg
--	--	------------------------------	--	--

【 フルコンタクトカラテ 】

幼年男女 上級

【3名】

優勝

準優勝

【Aコート】

(試合時間:本戦1分30秒 延長1分 決勝戦のみ再延長1分)

ヘッド:JKJO 拳:指定品 すね:指定品 ひざ:× 金的:○ 胸:×

	さいとう まお 110 齋藤 真緒	いしかわ えみ 111 石川 恵未	やまぐち えいた 112 山口 榮太
葵塾 119.0cm 19.0kg	さいとう まお 齋藤 真緒 110	110 VS 111 A13	110 VS 112 A16
坂井塾 108.0cm 18.0kg	いしかわ えみ 石川 恵未 111		111 VS 112 A20
葵塾 117.0cm 22.0kg	やまぐち えいた 山口 榮太 112		

小学1年女子 上級

【3名】

優勝

準優勝

【Aコート】

(試合時間:本戦1分30秒 延長1分 決勝戦のみ再延長1分)

ヘッド:JKJO 拳:指定品 すね:指定品 ひざ:× 金的:○ 胸:×

	たなか まこ 113 田中 まこ	やまもと ひらり 114 山本 平梨	つちた いつき 115 土田 惟月
葵塾 123.0cm 24.0kg	たなか まこ 田中 まこ 113	113 VS 114 A14	113 VS 115 A17
坂井塾 120.0cm 21.5kg	やまもと ひらり 山本 平梨 114		114 VS 115 A21
葵塾 118.5cm 22.0kg	つちた いつき 土田 惟月 115		

小学1年男子 上級

【6名】

優勝

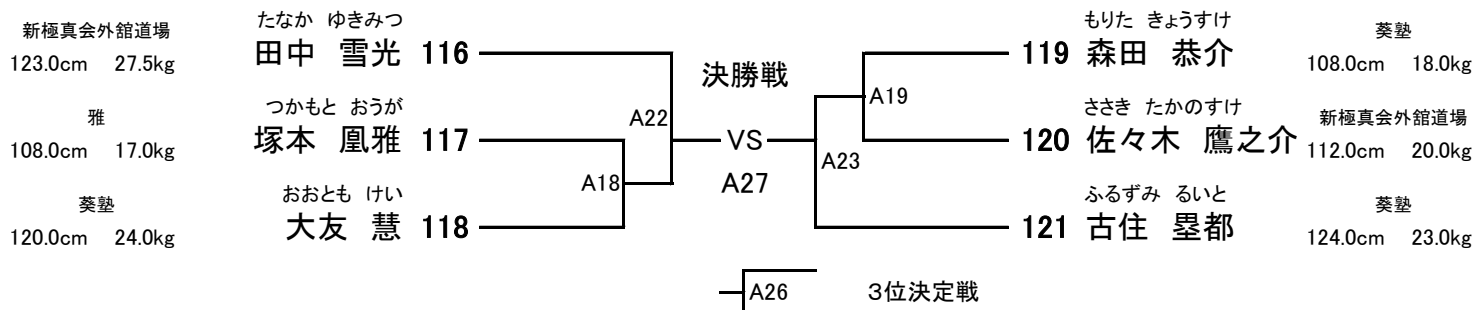
準優勝

3位

【Aコート】

(試合時間:本戦1分30秒 延長1分 決勝戦のみ再延長1分)

ヘッド:JKJO 拳:指定品 すね:指定品 ひざ:× 金的:○ 胸:×



小学2年女子 上級

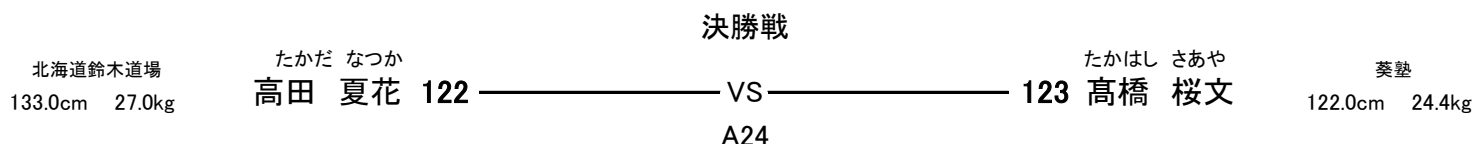
【2名】

優勝

【Aコート】

(試合時間:本戦1分30秒 延長1分 決勝戦のみ再延長1分)

ヘッド:JKJO 拳:指定品 すね:指定品 ひざ:× 金的:○ 胸:×



【 フルコンタクトカラテ 】

小学2年男子 上級

【9名】 優勝 準優勝 3位 3位 【Aコート】

(試合時間:本戦1分30秒 延長1分 決勝戦のみ再延長1分)
 ヘッド:JKJO 拳:指定品 すね:指定品 ひざ:× 金的:○ 胸:×

HKC羽幌道場
130.0cm 30.0kg

葵塾

129.0cm 42.0kg

葵塾

130.0cm 31.0kg

北海道鈴木道場
133.0cm 33.0kg

あかさか やまと

赤坂 大和 124

つちた ひなた

土田 陽太 125

やまぐち そうた

山口 颯太 126

いずみの しょうご

五十公野 将吾 127

決勝戦

VS

A36

しま ゆうり

128 島 侑李

くどう てつと

129 工藤 徹人

にわ けんご

130 丹羽 賢吾

きむら しゅんと

131 木村 俊仁

いわはな りょうすけ

132 岩花 棕介

葵塾

128.9cm 27.0kg

清武館

135.0cm 37.0kg

葵塾

120.0cm 23.0kg

無限塾札幌支部

122.5cm 22.0kg

谷岡道場

130.0cm 32.0kg

小学3年女子 上級

【2名】 優勝 【Aコート】

(試合時間:本戦1分30秒 延長1分 決勝戦のみ再延長1分)
 ヘッド:JKJO 拳:指定品 すね:指定品 ひざ:指定品 金的:○ 胸:○

決勝戦

VS

A37

坂井塾

126.0cm 36.0kg

ほそかわ ももか

細川 桃花 133

みやた こいね

134 宮田 恋音

北海道鈴木道場

124.0cm 24.0kg

小学3年男子 上級

【10名】 優勝 準優勝 3位 3位 【Aコート】

(試合時間:本戦1分30秒 延長1分 決勝戦のみ再延長1分)
 ヘッド:JKJO 拳:指定品 すね:指定品 ひざ:指定品 金的:○ 胸:×

丈夫塾

132.0cm 27.0kg

雅

132.0cm 30.0kg

大志会

143.0cm 46.0kg

無限塾札幌支部

138.0cm 30.0kg

丈夫塾

128.0cm 28.0kg

のじま そうし

能島 颯志 135

あきやま もとたか

秋山 職隆 136

さんみや ゆうだい

三宮 侑大 137

いたしき ゆうま

板敷 有真 138

かねや こうせい

金谷 倅聖 139

決勝戦

VS

A47

しかうち たくと

140 鹿内 逞杜

おおさわ はるむ

141 大澤 玄武

まえだ えいと

142 前田 瑛心

はらぶち れい

143 原 潤 玲

のむら りゅうしん

144 野村 琉真

葵塾

130.0cm 30.0kg

雅

127.0cm 27.8kg

葵塾

131.0cm 29.3kg

無限塾札幌支部

123.0cm 23.0kg

丈夫塾

128.5cm 26.0kg

小学4年女子 上級

【4名】 優勝 準優勝 【Aコート】

(試合時間:本戦1分30秒 延長1分 決勝戦のみ再延長1分)
 ヘッド:JKJO 拳:指定品 すね:指定品 ひざ:指定品 金的:○ 胸:○

決勝戦

VS

A48

北海道鈴木道場

131.0cm 28.5kg

丈夫塾

136.5cm 32.8kg

いつかいち れな

145 五日市 玲愛

またた かやの

146 丸田 華也乃

やまもと みい

147 山本 美衣

おおもり ひなり

148 大森 陽菜璃

坂井塾

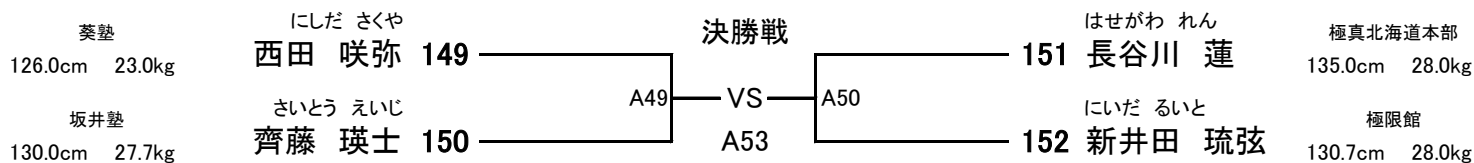
134.0cm 33.0kg

丈夫塾

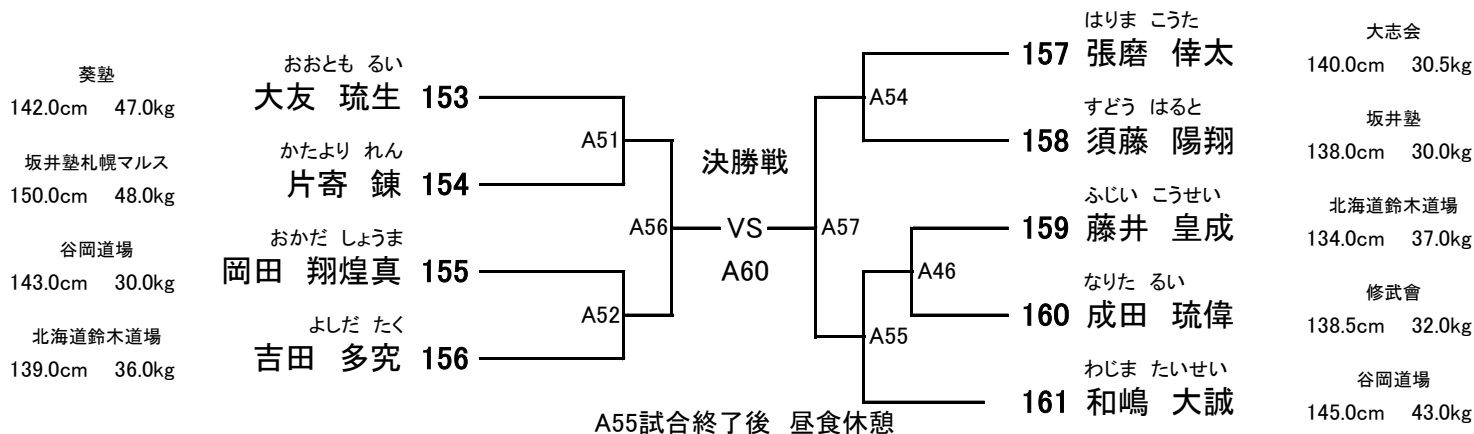
142.0cm 34.0kg

【 フルコンタクトカラテ 】

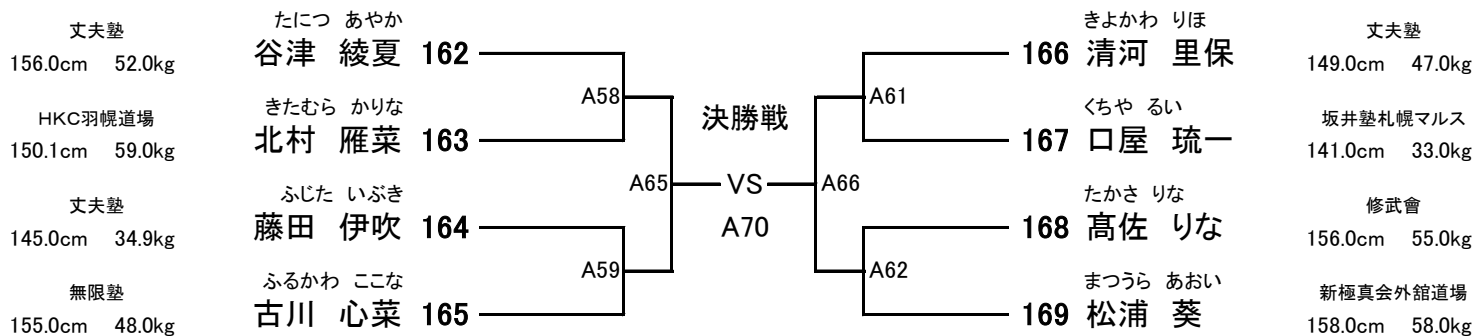
小学4年男子 上級 30kg未満 【4名】 優勝 準優勝 【Aコート】
 (試合時間:本戦1分30秒 延長1分 決勝戦のみ再延長1分)
 ヘッド:JKJO 拳:指定品 すね:指定品 ひざ:指定品 金的:○ 胸:×



小学4年男子 上級 30kg以上 【9名】 優勝 準優勝 3位 3位 【Aコート】
 (試合時間:本戦1分30秒 延長1分 決勝戦のみ再延長1分)
 ヘッド:JKJO 拳:指定品 すね:指定品 ひざ:指定品 金的:○ 胸:×



小学5年女子 上級 【8名】 優勝 準優勝 3位 3位 【Aコート】
 (試合時間:本戦1分30秒 延長1分 決勝戦のみ再延長1分)
 ヘッド:JKJO 拳:指定品 すね:指定品 ひざ:指定品 金的:○ 胸:○



小学5年男子 上級 35kg未満 【3名】 優勝 準優勝 【Aコート】
 (試合時間:本戦1分30秒 延長1分 決勝戦のみ再延長1分)
 ヘッド:JKJO 拳:指定品 すね:指定品 ひざ:指定品 金的:○ 胸:×

	170 村田 光陸 むらた みおか	171 佐々木 龍之介 ささき りゅうのすけ	172 道下 幹太 みちした かんた
HKC羽幌道場 135.5cm 30.0kg	村田 光陸 170 むらた みおか	170 VS 171 A63	170 VS 172 A67
新極真会外館道場 142.0cm 31.0kg	佐々木 龍之介 171 ささき りゅうのすけ		171 VS 172 A71
極真北海道本部 137 32.5kg	道下 幹太 172 みちした かんた		

【 フルコンタクトカラテ 】

小学5年男子
上級
35kg以上

【5名】

優勝

準優勝

【Aコート】

(試合時間:本戦1分30秒 延長1分 決勝戦のみ再延長1分)

ヘッド:JKJO 拳:指定品 すね:指定品 ひざ:指定品 金的:○ 胸:×

坂井塾
144.0cm 45.0kg

丈夫塾
150.0cm 46.0kg

ほそかわ じん
細川 訊 173

さとう りゅうせい
佐藤 琉惺 174

決勝戦

A68 VS A74

いしだ たいりく
175 石田 泰陸

おおはら けいた
176 大原 恵太

おりの そう
177 折野 想生

北海道鈴木道場
157.0cm 62.0kg

無限塾札幌支部
140.0cm 41.0kg

丈夫塾
155.0cm 48.0kg

小学6年男子
上級
40kg未満

【10名】

優勝

準優勝

3位

3位

【Aコート】

(試合時間:本戦1分30秒 延長1分 決勝戦のみ再延長1分)

ヘッド:JKJO 拳:指定品 すね:指定品 ひざ:指定品 金的:○ 胸:×

無限塾
140.0cm 32.0kg

極真北海道本部
148.0cm 38.0kg

丈夫塾
143.5cm 37.5kg

丈夫塾
141.0cm 31.3kg

極真北海道本部
130.0cm 29.0kg

やまざき ゆうしん
山崎 遊心 178

もとい そうせい
元井 創生 179

まるた きょうすけ
丸田 恭輔 180

いまい ともき
今井 智基 181

かわい はると
川合 遥大 182

決勝戦

A79 VS A81

うめむら えいしん
183 梅村 榮心

にいおか けい
184 新岡 恵生

はやし こたろう
185 林 虎太郎

かなわ りゅうく
186 金輪 琉来

くらみつ ゆうせい
187 倉光 悠成

丈夫塾
146.0cm 36.0kg

雅
143.0cm 30.0kg

丈夫塾
151.0cm 39.8kg

新極真会外館道場
147.0cm 38.0kg

無限塾
145.0cm 33.0kg

【 硬式空手 】

硬式 小学1~2年 男子 **【2名】** **【Bコート】**
 (試合時間:本戦1分30秒 ★3ポイント先取★ 本戦マスト)

決勝戦

尚空館石原道場塾 129.0cm 22.0kg ひろせ さくや 広瀬 朔也 188 ————— VS ————— 189 横山 寛和 よこやま ひろかず 横山 寛和 130.0cm 36.0kg 勇仁会

B2

硬式 小学3~4年 男女混合 **【3名】** **【Bコート】**
 (試合時間:本戦1分30秒 ★3ポイント先取★ 本戦マスト)

	また かやの 190 丸田 華也乃	ほんでら ゆいと 191 本寺 唯人	おおつか ふうま 192 大塚 楓磨
丈夫塾 136.5cm 32.8kg	また かやの 丸田 華也乃 190	190 VS 191 B1	190 VS 192 B4
尚空館石原道場塾 134.0cm 38.0kg	ほんでら ゆいと 本寺 唯人 191		191 VS 192 B6
丈夫塾 131.0cm 31.0kg	おおつか ふうま 大塚 楓磨 192		

硬式 一般女子 **【2名】** **【Bコート】**
 (試合時間:本戦1分30秒 ★5ポイント先取★ 本戦マスト)

決勝戦

丈夫塾 162.0cm 62.0kg はたなか まきこ 畑中 麻紀子 193 ————— VS ————— 194 畑中 桔子 はたなか きつこ 畑中 桔子 155.0cm 55.0kg 丈夫塾

B3

硬式 シニア **【2名】** **【Bコート】**
 (試合時間:本戦1分30秒 ★5ポイント先取★ 本戦マスト)

決勝戦

丈夫塾 170.0cm 70.0kg ふじた たかあき 藤田 隆朗 195 ————— VS ————— 196 中谷 雄介 なかや ゆうすけ 中谷 雄介 177.0cm 82.0kg 丈夫塾

B5

硬式 小学5~6年 男子 **【2名】** **【Bコート】**
 (試合時間:本戦1分30秒 ★3ポイント先取★ 本戦マスト)

決勝戦

丈夫塾 143.5cm 37.5kg まると きょうすけ 丸田 恭輔 197 ————— VS ————— 198 梅村 榮心 うめむら えいしん 梅村 榮心 146.0cm 36.0kg 丈夫塾

B7

【 フルコンタクトカラテ 】

シニア
女子
無差別

【2名】 優勝

【Bコート】

(試合時間:本戦1分マスト)

ヘッド:JKJO 拳:ナックルグローブ すね:○ ひざ:○ 金的:○ 胸:○

決勝戦

丈夫塾
158.0cm 72.0kg

こん ひとみ
今 ひとみ 199

VS

はたなか まきこ
畑中 麻紀子 200

丈夫塾
162.0cm 62.0kg

B8

幼年男女
初心

【10名】 優勝

準優勝

3位

3位

【Bコート】

(試合時間:本戦1分30秒 延長1分 決勝戦のみ再延長1分)

ヘッド:JKJO 拳:○ すね:○ ひざ:× 金的:○ 胸:×

新極真会外館道場
116.0cm 21.0kg

よしむら ひろ
吉村 大 201

北海道鈴木道場
115.0cm 20.0kg

ささき りょうせい
佐々木 棕生 202

大志会
108.0cm 19.0kg

せと おと
背戸 奏音 203

丈夫塾
125.0cm 26.0kg

すどう たいち
須藤 太一 204

新極真会外館道場
118.0cm 19.5kg

こんどう ゆうせい
近藤 由征 205

決勝戦

VS

B20

たかしま ひより
高島 陽糸 206

いぬい えむ
乾 笑夢 207

よしだ たくみ
吉田 匠 208

たかはし ゆうき
高橋 勇貴 209

やまぐち なつ
山口 夏幹 210

北海道鈴木道場
113.0cm 26.0kg

雅
108.0cm 17.0kg

谷岡道場
103.0cm 16.0kg

新極真会外館道場
106.0cm 16.4kg

見誠塾宮坂道場
114.2cm 20.1kg

小学1年男子
初心

【5名】 優勝

準優勝

【Bコート】

(試合時間:本戦1分30秒 延長1分 決勝戦のみ再延長1分)

ヘッド:JKJO 拳:○ すね:○ ひざ:× 金的:○ 胸:×

葵塾
128.0cm 31.0kg

くどう みこと
工藤 尊 211

丈夫塾
122.0cm 25.0kg

はが こうき
芳賀 洸希 212

決勝戦

VS

B23

ますたけ ゆうたろう
榊竹 優太郎 213

みやもと かいせい
宮本 海成 214

ふじた せいや
藤田 聖也 215

見誠塾宮坂道場
125.4cm 22.8kg

拳朋会
120.0cm 21.0kg

丈夫塾
116.0cm 21.0kg

小学2年男子
初心

【10名】 優勝

準優勝

3位

3位

【Bコート】

(試合時間:本戦1分30秒 延長1分 決勝戦のみ再延長1分)

ヘッド:JKJO 拳:○ すね:○ ひざ:× 金的:○ 胸:×

尚空館石原道場塾
129.0cm 22.0kg

ひろせ さくや
広瀬 朔也 216

新極真会外館道場
123.0cm 22.0kg

たかはし はやと
高橋 駿斗 217

修武会
129.8cm 30.2kg

はちろ たくま
鉢呂 拓真 218

修武会
135.0cm 38.0kg

こばやし たいし
小林 泰士 219

丈夫塾
131.0cm 29.5kg

たなか とうま
田中 斗稀 220

決勝戦

VS

B33

とば りょうま
鳥羽 涼真 221

あおやま ごう
青山 豪 222

かまだ はちや
鎌田 八椰 223

みやにし とうま
宮西 冬馬 224

かさい まなと
葛西 真那斗 225

修武会
127.0cm 27.0kg

雅
115.0cm 20.0kg

修武会
126.4cm 24.3kg

丈夫塾
125.0cm 24.8kg

修武会
123.0cm 32.0kg

【 フルコンタクトカラテ 】

小学3年男子 初心

【5名】

優勝

準優勝

【Bコート】

(試合時間:本戦1分30秒 延長1分 決勝戦のみ再延長1分)

ヘッド:JKJO 拳:○ すね:○ ひざ:○ 金的:○ 胸:×

北海道極真諸澤道場
121.0cm 24.0kg

拳朋會

134.0cm 26.0kg

ふじた ゆうせい

藤田 悠晴 226

きのした つかさ

木下 司 227

決勝戦

B31 VS B34

B34

こん しゅうた

228 今 柁太

かんだ ひろと

229 神田 太翔

きのした かいと

230 木下 魁人

無限塾

131.0cm 27.0kg

北海道極真諸澤道場

135.0cm 35.0kg

修武會

135.0cm 49.0kg

小学4年男子 初心

【2名】

優勝

【Bコート】

(試合時間:本戦1分30秒 延長1分 決勝戦のみ再延長1分)

ヘッド:JKJO 拳:○ すね:○ ひざ:○ 金的:○ 胸:×

無限塾

131.0cm 38.0kg

いわさき りく

岩崎 竜空 231

決勝戦

B36

みうら じょう

232 三浦 丈

大志会

140.0cm 33.0kg

小学5~6年男子 初心

【3名】

優勝

準優勝

【Bコート】

(試合時間:本戦1分30秒 延長1分 決勝戦のみ再延長1分)

ヘッド:JKJO 拳:○ すね:○ ひざ:○ 金的:○ 胸:×

拳朋會

138.0cm 30.0kg

雅

140.0cm 40.0kg

拳朋會

143.0cm 31.0kg

きのした かなた

233 木下 奏大

きのした かなた

木下 奏大 233

くぼた きすけ

久保田 喜哉 234

まつもと いつき

松本 一槻 235

くぼた きすけ

234 久保田 喜哉

233 VS 234

B35

234 VS 235

B42

まつもと いつき

235 松本 一槻

233 VS 235

B39

234 VS 235

B42

小学1~2年男女 初級

【8名】

優勝

準優勝

3位

3位

【Bコート】

(試合時間:本戦1分30秒 延長1分 決勝戦のみ再延長1分)

ヘッド:JKJO 拳:○ すね:○ ひざ:× 金的:○ 胸:×

尚空館石原道場塾
131.0cm 32.0kg

眞流会館GAM道場
131.0cm 31.0kg

丈夫塾

127.0cm 39.0kg

尚空館石原道場塾
124.0cm 25.5kg

やまざき ほのか

236 山崎 帆華

ささもり つばさ

237 笹森 翼沙

さいとう ひろなり

238 齋藤 博成

たかはし いつき

239 高橋 樹

決勝戦

B37 VS B38

B44 VS B49

つかもと かなと

240 塚本 奏斗

かけだ るいと

241 掛田 琉斗

おがさわら ゆうま

242 小笠原 悠真

さいとう わたる

243 齋藤 航瑠

雅

123.0cm 24.0kg

北海道極真諸澤道場

115.0cm 18.0kg

丈夫塾

132.0cm 36.0kg

葵塾

127.0cm 25.0kg

【 フルコンタクトカラテ 】

小学3～4年女子 初級

【3名】

優勝

準優勝

【Bコート】

(試合時間:本戦1分30秒 延長1分 決勝戦のみ再延長1分)

ヘッド:JKJO 拳:○ すね:○ ひざ:○ 金的:○ 胸:○

		いしかわ はな 244 石川 花	かとう みずき 245 加藤 瑞樹	さかい はんな 246 酒井 華凧
NPO極真北海道札幌 140.0cm 40.0kg	いしかわ はな 石川 花 244		244 VS 245 B43	244 VS 246 B48
葵塾 129.0cm 30.0kg	かとう みずき 加藤 瑞樹 245			245 VS 246 B52
丈夫塾 144.0cm 29.0kg	さかい はんな 酒井 華凧 246			

小学3年男子 初級

【6名】

優勝

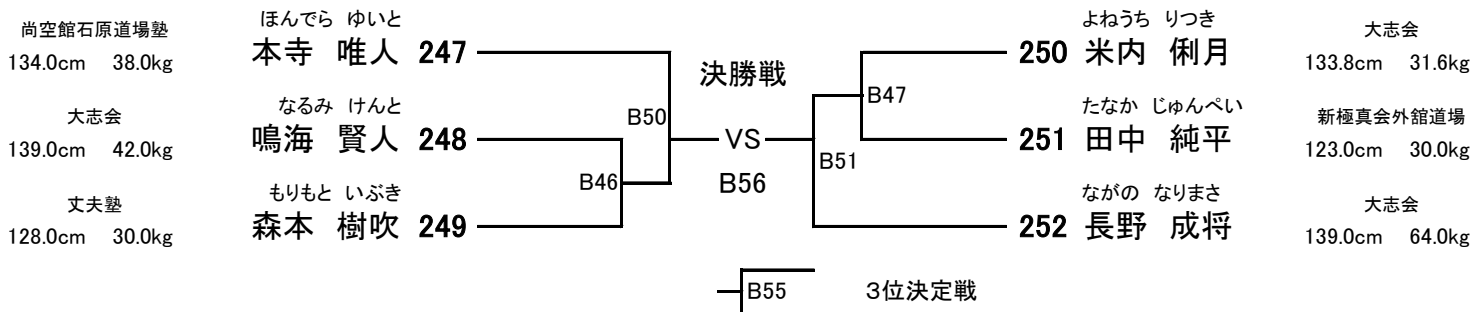
準優勝

3位

【Bコート】

(試合時間:本戦1分30秒 延長1分 決勝戦のみ再延長1分)

ヘッド:JKJO 拳:○ すね:○ ひざ:○ 金的:○ 胸:×



小学4年男子 初級

【8名】

優勝

準優勝

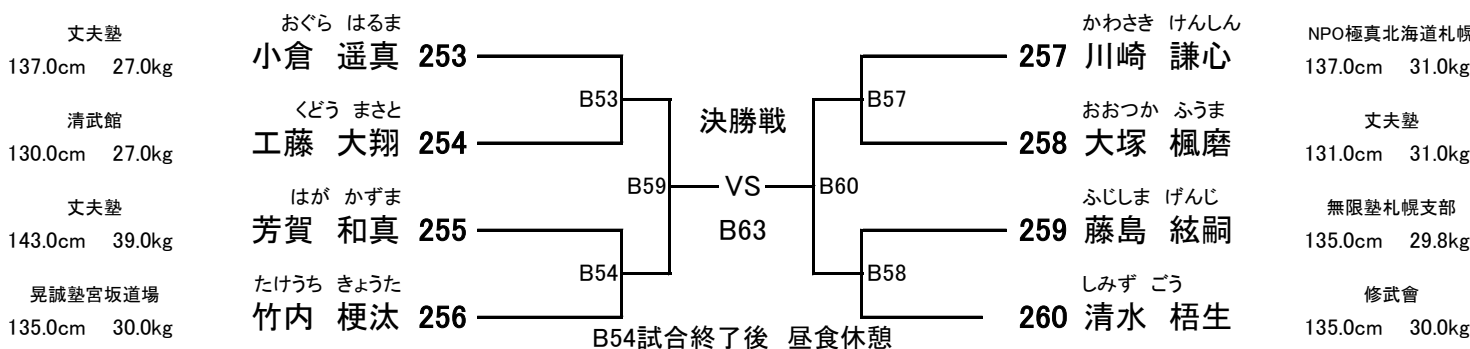
3位

3位

【Bコート】

(試合時間:本戦1分30秒 延長1分 決勝戦のみ再延長1分)

ヘッド:JKJO 拳:○ すね:○ ひざ:○ 金的:○ 胸:×



小学5～6年女子 初級

【4名】

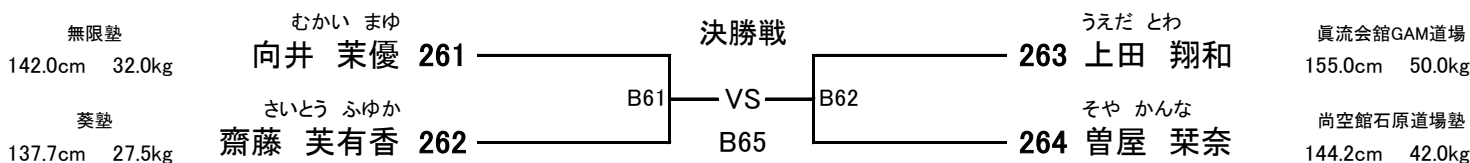
優勝

準優勝

【Bコート】

(試合時間:本戦1分30秒 延長1分 決勝戦のみ再延長1分)

ヘッド:JKJO 拳:○ すね:○ ひざ:○ 金的:○ 胸:○



【 フルコンタクトカラテ 】

小学5年男子 初級

【7名】

優勝

準優勝

3位

【Bコート】

(試合時間:本戦1分30秒 延長1分 決勝戦のみ再延長1分)

ヘッド:JKJO 拳:○ すね:○ ひざ:○ 金的:○ 胸:×

丈夫塾
145.0cm 52.0kg
晃誠塾宮坂道場
147.0cm 35.0kg
丈夫塾
148.0cm 38.0kg
極真館北海道中央
141.0cm 34.0kg

みやにし けいじ

宮西 慶次 265

やまぐち なお
山口 直緒 266

いとお りく
糸尾 利玖 267

しかの えいと
鹿野 瑛仁 268

B64

決勝戦

B68

VS

B73

B72

B67

やまもと あいりい
269 山本 逢人

さとう ともき
270 佐藤 知樹

おくだ こうし
271 奥田 格史

大志会

149.0cm 36.0kg

総極真高橋道場札幌

143.0cm 39.0kg

丈夫塾

142.5cm 33.5kg

3位決定戦

小学6年男子 初級

【4名】

優勝

準優勝

【Bコート】

(試合時間:本戦1分30秒 延長1分 決勝戦のみ再延長1分)

ヘッド:JKJO 拳:○ すね:○ ひざ:○ 金的:○ 胸:×

真流会館GAM道場
147.0cm 40.0kg
修武會
151.0cm 35.5kg

かど そうすけ

門 蒼右 272

たかはし れんと
高橋 蓮斗 273

決勝戦

B70

VS

B74

B71

さいとう けんご

274 齊藤 健悟

たけうち しょうき
275 竹内 翔毅

北海道鈴木道場

138.0cm 32.0kg

晃誠塾宮坂道場

145.0cm 50.0kg

中学男子 初級

【8名】

優勝

準優勝

3位

3位

【Bコート】

(試合時間:本戦1分30秒 延長1分 決勝戦のみ再延長1分)

ヘッド:JKJO 拳:○ すね:○ ひざ:○ 金的:○ 胸:×

極真北海道本部
160.0cm 53.5kg
拳朋會
157.0cm 64.0kg
丈夫塾
155.0cm 41.0kg
清武館
147.0cm 36.0kg

かわい しゅんすけ

川合 俊輔 276

さとう こうせい
佐藤 康晴 277

おおば じょうたろう
大場 丈太郎 278

かみじょう りゅうと
上條 琉斗 279

B75

決勝戦

B79

VS

B81

B76

B77

ふわ せいや

280 不破 聖也

みやもと はるき
281 宮本 遥希

やとめ けい
282 矢留 圭唯

みつた りょうま
283 満田 凌麻

清武館

163.0cm 49.5kg

拳朋會

168.0cm 51.0kg

真流会館GAM道場

155.5cm 50.0kg

丈夫塾

150.0cm 50.0kg