

【 1部 Aコート 】

小学3年生男子 初級

【9名】

優勝

準優勝

3位

3位

【Aコート】

(試合時間:本戦1分30秒 本戦マスト)

ヘッド:JKJO(指定シールド付き) 拳:○ すね:○ ひざ:○ 金的:○ 胸:×

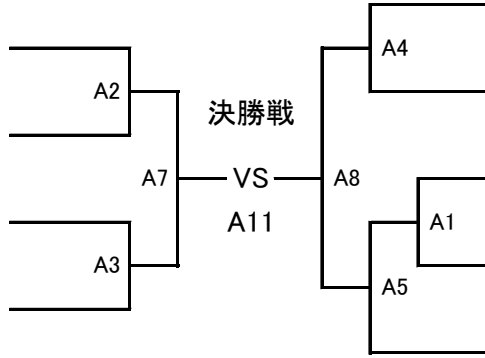
谷岡道場
142.0cm 28.0kg

真結氣
138.0cm 34.0kg

石原道場
132.0cm 28.0kg

水滸會丈夫塾
130.0cm 39.0kg

かたやま えいと
片山 永翔 1
やました にこきち
山下 虹光吉 2
なかむら はると
中村 悠人 3
さわや ゆうせい
澤谷 悠誠 4



ひえだ けんと
5 稗田 賢人
かつら けんと
6 桂 拳斗
しみず はるひと
7 清水 遥仁
さとう そうま
8 佐藤 蒼真
まきの こうめい
9 牧野 孔明

水滸會丈夫塾
132.0cm 30.0kg
修武會
127.0cm 27.0kg
水滸會丈夫塾
143.0cm 45.0kg
石原道場
148.0cm 38.0kg
無限塾札幌支部
128.0cm 24.7kg

小学4年生男子 初級

【3名】

優勝

準優勝

【Aコート】

(試合時間:本戦1分30秒 本戦マスト)

ヘッド:JKJO(指定シールド付き) 拳:○ すね:○ ひざ:○ 金的:○ 胸:×

水滸會丈夫塾
139.0cm 30.0kg

無限塾札幌支部
142.0cm 42.0kg

総極真高橋道場札幌
145.0cm 45.0kg

	10	11	12
ひらまつ みずき 平松 瑞貴 10		10 VS 11 A6	10 VS 12 A9
たなだ こうが 棚田 紘雅 11			11 VS 12 A12
ばば ゆうき 馬場 友基 12			

小学中学年女子

【2名】

優勝

【Aコート】

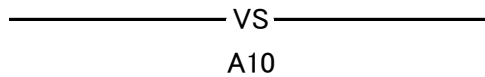
(試合時間:本戦1分30秒 本戦マスト)

ヘッド:JKJO(指定シールド付き) 拳:○ すね:○ ひざ:○ 金的:○ 胸:○

水滸會丈夫塾
133.0cm 23.0kg

うえむら あやか
上村 彩夏 13

決勝戦



もり みはね
14 森 未羽

水滸會丈夫塾
139.0cm 31.0kg

小学3~4年生男子 中級

【4名】

優勝

準優勝

【Aコート】

(試合時間:本戦1分30秒 本戦マスト)

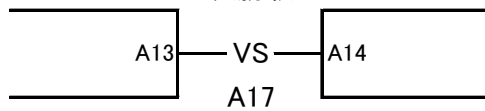
ヘッド:JKJO(指定シールド付き) 拳:○ すね:○ ひざ:○ 金的:○ 胸:×

葵塾
135.0cm 46.0kg

水滸會無限塾
130.0cm 29.8kg

にいっ りゅうしん
新津 龍信 15
よしだ りひと
吉田 理史 16

決勝戦



ふくだ かずひろ
17 福田 和弘
ごとう そうた
18 後藤 颯汰

水滸會丈夫塾
136.0cm 35.0kg
峰丈流
140.0cm 39.0kg

【 1部 Aコート 】

小学4年生男子
上級
30kg以上

【10名】

優勝

準優勝

3位

3位

【Aコート】

(試合時間:本戦1分30秒 本戦マスト)

ヘッド:JKJO(指定シールド付き) 拳:○ すね:○ ひざ:○ 金的:○ 胸:×

水滸會丈夫塾
125.0cm 27.0kg

闘心會
139.0cm 44.0kg

水滸會丈夫塾
140.0cm 37.0kg

真正会大澤道場
137.0cm 37.0kg

水滸會丈夫塾
144.0cm 50.0kg

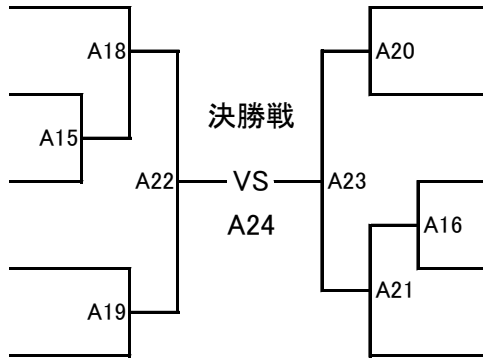
まつはし こうが
松橋 煌駕 19

まつかわ いつき
松川 斎樹 20

おおいし かなた
大石 奏太 21

やまだ いつき
山田 樹 22

おおつか こうが
大塚 昊牙 23



にしお しゅうたろう
24 西尾 修太郎

なかがわ えいた
25 中川 瑛太

あらい しょうせい
26 新井 証世

こだま けんと
27 児玉 絢翔

きよかわ たいが
28 清河 太雅

葵塾
152.0cm 52.0kg

総極真高橋道場札幌
143.0cm 37.0kg

水滸會丈夫塾
150.0cm 37.5kg

無限塾札幌支部
148.0cm 44.0kg

水滸會丈夫塾
140.0cm 39.0kg

【 1部 Bコート 】

小学3年生男子 上級 **【4名】** 優勝 準優勝 **【Bコート】**
 (試合時間: 本戦1分30秒 本戦マスト)
 ヘッド: JKJO(指定シールド付き) 拳: ○ すね: ○ ひざ: ○ 金的: ○ 胸: ×

極真会館北海道本部 139.0cm 32.0kg	さかい りゅうと 酒井 琉斗 29	決勝戦 B1 — VS — B2 B4	とよしま しゅんたろう 31 豊島 俊太郎	総極真高橋道場札幌 132.0cm 32.0kg
修武會 132.0cm 32.0kg	かわい けんと 河合 絢斗 30		もうり ありと 32 毛利 有登	水滸會丈夫塾 139.0cm 35.0kg

小学5~6年生女子 初級 **【2名】** 優勝 **【Bコート】**
 (試合時間: 本戦1分30秒 本戦マスト)
 ヘッド: JKJO(指定シールド付き) 拳: ○ すね: ○ ひざ: ○ 金的: ○ 胸: ○

水滸會丈夫塾 151.0cm 43.0kg	はたなか かこ 畑中 葉子 33	決勝戦 VS B3	もり あおね 34 森 葵音	水滸會丈夫塾 161.0cm 51.0kg
--------------------------	---------------------	-----------------	-------------------	--------------------------

小学5~6年生女子 上級 **【4名】** 優勝 準優勝 **【Bコート】**
 (試合時間: 本戦1分30秒 本戦マスト)
 ヘッド: JKJO(指定シールド付き) 拳: ○ すね: ○ ひざ: ○ 金的: ○ 胸: ○

極真会館北海道支部 154.0cm 47.0kg	あずま しきか 東 紫香 35	決勝戦 B5 — VS — B6 B8	はらだ しお 37 原田 詩桜	水滸會丈夫塾 164.0cm 52.0kg
総極真高橋道場札幌 151.0cm 44.0kg	とよしま みかこ 豊島 実日子 36		うえの くるみ 38 上野 来実	真結氣 145.0cm 35.0kg

小学5~6年生男子 初中級 **【4名】** 優勝 準優勝 **【Bコート】**
 (試合時間: 本戦1分30秒 本戦マスト)
 ヘッド: JKJO(指定シールド付き) 拳: ○ すね: ○ ひざ: ○ 金的: ○ 胸: ×

極真会館北海道本部 148.0cm 37.5kg	ふじた なおや 藤田 直矢 39	決勝戦 B9 — VS — B10 B13	はらだ こうた 41 原田 航汰	総極真高橋道場札幌 148.0cm 34.0kg
総極真高橋道場札幌 145.0cm 34.0kg	はらだ しょうへい 原田 翔平 40		やまもと ひろき 42 山本 浩暉	谷岡道場 142.0cm 33.0kg

小学5年生男子 上級 35kg未満 **【5名】** 優勝 準優勝 **【Bコート】**
 (試合時間: 本戦1分30秒 本戦マスト)
 ヘッド: JKJO(指定シールド付き) 拳: ○ すね: ○ ひざ: ○ 金的: ○ 胸: ×

谷岡道場 141.0cm 31.2kg	つちだ ひょうま 土田 彪真 43	決勝戦 B11 — VS — B12 B14	よしだ れひと 45 吉田 怜史	水滸會無限塾 126.0cm 25.7kg
水滸會無限塾 139.0cm 31.0kg	くらみつ けいたろう 倉光 慶太郎 44		たかやま たいき 46 高山 大輝	真結氣 133.8cm 32.8kg
			かとう はやと 47 加藤 颯	葵塾 135.0cm 28.2kg

【 1部 Bコート 】

小学5年生男子
上級
35kg以上

【6名】

優勝

準優勝

【Bコート】

(試合時間:本戦1分30秒 本戦マスト)

ヘッド:JKJO(指定シールド付き) 拳:○ すね:○ ひざ:○ 金的:○ 胸:×

水滸會丈夫塾
144.0cm 41.0kg

おおぶち こうせい
大瀨 航聖 48

真結氣
148.2cm 39.0kg

やの こうた
矢野 虹太 49

葵塾
155.0cm 63.0kg

おおとも ゆうせい
大友 悠聖 50

なかむら たいせい
51 中村 太政

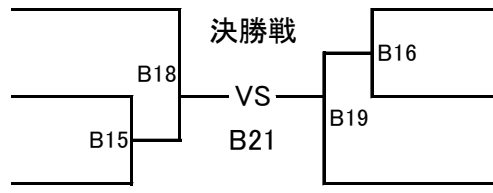
修武會
139.0cm 42.0kg

むらかみ けいと
52 村上 敬都

極真会館北海道本部
158.0cm 57.0kg

にしさか ゆうし
53 西坂 湧志

水滸會丈夫塾
146.0cm 38.0kg



小学6年生男子
上級
40kg未満

【3名】

優勝

準優勝

【Bコート】

(試合時間:本戦1分30秒 本戦マスト)

ヘッド:JKJO(指定シールド付き) 拳:○ すね:○ ひざ:○ 金的:○ 胸:×

無限塾札幌支部
150.0cm 39.0kg

こだま しょうた
児玉 翔太 54

水滸會無限塾
140.0cm 36.0kg

こやま こうた
小山 煌太 55

無限塾札幌支部
153.0cm 39.0kg

なすかわ れん
奈須川 漣 56

	54 こだま しょうた 児玉 翔太	55 こやま こうた 小山 煌太	56 なすかわ れん 奈須川 漣
		54 VS 55 B17	54 VS 56 B20
			55 VS 56 B24

小学6年生男子
上級
40kg以上

【4名】

優勝

準優勝

【Bコート】

(試合時間:本戦1分30秒 本戦マスト)

ヘッド:JKJO(指定シールド付き) 拳:○ すね:○ ひざ:○ 金的:○ 胸:×

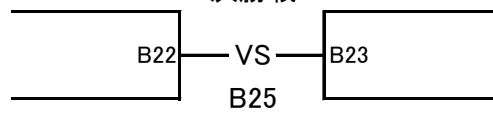
HKC羽幌道場
142.0cm 40.0kg

たかはし ほうせい
高橋 鳳晴 57

水滸會丈夫塾
147.0cm 47.0kg

もりた あつき
森田 篤寛 58

決勝戦



まえだ れを
59 前田 礼生

葵塾
150.0cm 53.0kg

まつもと かんた
60 松本 敢太

総極真高橋道場札幌
165.0cm 52.0kg

【 1部 Cコート 】

幼児男子 **【6名】** **優勝** **準優勝** **【Cコート】**
 (試合時間:本戦1分30秒 本戦マスト)
 ヘッド:JKJO(指定シールド付き) 拳:○ すね:○ ひざ:× 金的:○ 胸:×

真結氣 113.0cm 21.0kg	ありもと そうや 有本 創哉 61		おかだ しょうま 64 岡田 翔煌真	谷岡道場 120.0cm 20.0kg
水滸會丈夫塾 110.0cm 19.0kg	おおつか ふうま 62 大塚 楓磨		たかはま こうし 65 高浜 光志	真結氣 114.0cm 17.4kg
谷岡道場 112.0cm 20.0kg	かたやま そうた 63 片山 蒼太		おおとも るい 66 大友 琉生	葵塾 116.0cm 22.0kg

小学1年生男子 **【6名】** **優勝** **準優勝** **【Cコート】**
 (試合時間:本戦1分30秒 本戦マスト)
 ヘッド:JKJO(指定シールド付き) 拳:○ すね:○ ひざ:× 金的:○ 胸:×

水滸會丈夫塾 120.0cm 25.0kg	ますい ゆうだい 67 増井 湧大		ささき そうすけ 70 佐々木 蒼佑	総極真高橋道場札幌 120.0cm 21.0kg
葵塾 121.0cm 22.0kg	にいつ こうせい 68 新津 好誠		ほり おうたろう 71 堀 桜太郎	極真会館北海道本部 118.0cm 24.8kg
HKC羽幌道場 117.0cm 21.0kg	むらた みおか 69 村田 光陸		はまの たいすけ 72 浜野 太輔	真結氣 112.7cm 20.3kg

小学1~2年生女子 初級 **【3名】** **優勝** **準優勝** **【Cコート】**
 (試合時間:本戦1分30秒 本戦マスト)
 ヘッド:JKJO(指定シールド付き) 拳:○ すね:○ ひざ:× 金的:○ 胸:×

	73 きよかわ りほ 清河 里保	74 よしだ れい 吉田 玲伊	75 たにつ あやか 谷津 綾夏
水滸會丈夫塾 126.0cm 26.0kg	きよかわ りほ 73 清河 里保	73 VS 74 C10	73 VS 75 C13
水滸會無限塾 110.5cm 20.5kg	よしだ れい 74 吉田 玲伊		74 VS 75 C15
水滸會丈夫塾 128.0cm 27.0kg	たにつ あやか 75 谷津 綾夏		

小学2年生男子 初級 **【3名】** **優勝** **準優勝** **【Cコート】**
 (試合時間:本戦1分30秒 本戦マスト)
 ヘッド:JKJO(指定シールド付き) 拳:○ すね:○ ひざ:× 金的:○ 胸:×

	76 いまい ともき 今井 智基	77 すなやま わく 砂山 羽久	78 はやし ことろう 林 虎太郎
水滸會丈夫塾 121.0cm 21.0kg	いまい ともき 76 今井 智基	76 VS 77 C11	76 VS 78 C14
石原道場 132.0cm 27.0kg	すなやま わく 77 砂山 羽久		77 VS 78 C16
水滸會丈夫塾 127.0cm 24.7kg	はやし ことろう 78 林 虎太郎		

【 1部 Cコート 】

小学2年生男子
上級

【7名】

優勝

準優勝

3位

3位

【Cコート】

(試合時間:本戦1分30秒 本戦マスト)

ヘッド:JKJO(指定シールド付き) 拳:○ すね:○ ひざ:× 金的:○ 胸:×

HKC羽幌道場
133.0cm 34.0kg

たかはし りんまる

高橋 麟丸 79

谷岡道場
133.0cm 29.0kg

おかだ あいと

岡田 碧音 80

総極真高橋道場札幌
130.0cm 30.0kg

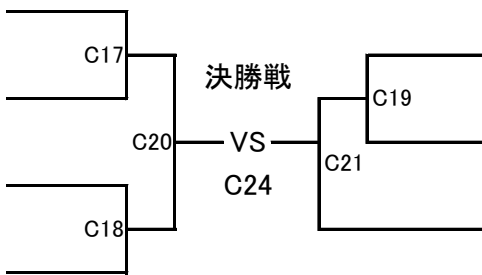
たけだ はるき

武田 遥輝 81

水滸會丈夫塾
122.0cm 25.5kg

まるた きょうすけ

丸田 恭輔 82



うめむら えいしん

83 梅村 榮心

水滸會丈夫塾
124.0cm 24.0kg

くらみつ ゆうせい

84 倉光 悠成

水滸會無限塾
122.0cm 23.0kg

もうり けいと

85 毛利 圭登

水滸會丈夫塾
138.0cm 34.0kg

小学3~4年生女子
上級

【4名】

優勝

準優勝

【Cコート】

(試合時間:本戦1分30秒 本戦マスト)

ヘッド:JKJO(指定シールド付き) 拳:○ すね:○ ひざ:○ 金的:○ 胸:○

修武會
139.0cm 32.0kg

あべ りな

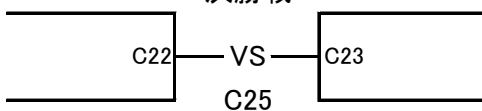
阿部 りな 86

総極真高橋道場札幌
128.0cm 25.0kg

はしもと みなと

橋本 湊 87

決勝戦



なかむら ひな

88 中村 日南

修武會
130.0cm 28.0kg

かとう みな

89 加藤 美陽

葵塾
140.4cm 35.4kg

【 2部 Bコート 】

【4名】 優勝 準優勝 **【Bコート】**

中学1年男子 45kg未満

(試合時間: 本戦1分30秒 本戦マスト)
 ヘッド:JKJO(指定シールド付き) 拳:○ すね:○ ひざ:○ 金的:○ 胸:×

帯栄道場 156.0cm 43.0kg	おんだ やまと 恩田 和 90	決勝戦	ひらの ゆうせい 92 平野 優聖	葵塾 143.0cm 38.0kg
真結氣 153.0cm 42.0kg	のとや ゆうま 能登谷 祐真 91	B26 — VS — B27 B34	くぼ まづき 93 久保 麻月	極真会館北海道支部 150.0cm 40.0kg

【4名】 優勝 準優勝 **【Bコート】**

中学1年男子 45kg以上

(試合時間: 本戦1分30秒 本戦マスト)
 ヘッド:JKJO(指定シールド付き) 拳:○ すね:○ ひざ:○ 金的:○ 胸:×

水滸會丈夫塾 164.0cm 51.0kg	にしむら ゆうと 西村 優登 94	決勝戦	まつかわ いちご 96 松川 一護	闘心會 168.0cm 58.0kg
水滸會丈夫塾 172.0cm 49.0kg	たに じゅんと 谷 潤人 95	B28 — VS — B29 B35	こん そういちろう 97 今 総一郎	水滸會丈夫塾 161.0cm 50.0kg

【4名】 優勝 準優勝 **【Bコート】**

中学女子

(試合時間: 本戦1分30秒 本戦マスト)
 ヘッド:JKJO(指定シールド付き) 拳:○ すね:○ ひざ:○ 金的:○ 胸:○

水滸會丈夫塾 150.0cm 42.0kg	はたなか きっこ 畑中 桔子 98	決勝戦	たなだ わかな 100 棚田 和佳那	無限塾札幌支部 159.0cm 52.0kg
水滸會無限塾 154.0cm 42.0kg	しろい かえで 白井 楓 99	B31 — VS — B32 B36	うめむら ここな 101 梅村 心菜	水滸會丈夫塾 160.0cm 48.0kg

【3名】 優勝 準優勝 **【Bコート】**

中学2~3年男子 55kg未満

(試合時間: 本戦1分30秒 本戦マスト)
 ヘッド:JKJO(指定シールド付き) 拳:○ すね:○ ひざ:○ 金的:○ 胸:×

		おのでら りゅうすけ 102 小野寺 龍亮	ほんま りく 103 本間 璃玖	くぼ まくう 104 久保 眞空
無限塾札幌支部 163.0cm 51.0kg	おのでら りゅうすけ 小野寺 龍亮 102	VS	102 VS 103 B30	102 VS 104 B33
谷岡道場 163.0cm 52.0kg	ほんま りく 本間 璃玖 103	VS	VS	103 VS 104 B37
極真会館北海道支部 164.0cm 54.0kg	くぼ まくう 久保 眞空 104	VS	VS	VS

【2名】 優勝 **【Bコート】**

中学2~3年男子 55kg以上

(試合時間: 本戦1分30秒 本戦マスト)
 ヘッド:JKJO(指定シールド付き) 拳:○ すね:○ ひざ:○ 金的:○ 胸:×

水滸會丈夫塾 166.0cm 60.0kg	さいとう たいち 齊藤 太一 105	決勝戦	さとう つかさ 106 佐藤 吏	修武會 168.0cm 61.0kg
		VS		
		B38		

【 2部 Bコート 】

高校男子 60kg未満 **【3名】** **【Bコート】**
 (試合時間:本戦1分30秒 本戦マスト)
 ヘッド:JKJO(指定シールド付き) 拳:ナックルグローブ すね:○ ひざ:○ 金的:○ 胸:×

	たかはし こうだい 107 高橋 昊大	おんだ あさひ 108 恩田 旭	まつはし たく 109 松橋 大空
水滸會丈夫塾 164.0cm 56.4kg	たかはし こうだい 高橋 昊大 107	107 VS 108 B39	107 VS 109 B44
帯栄道場 170.0cm 59.0kg	おんだ あさひ 恩田 旭 108		108 VS 109 B48
水滸會丈夫塾 160.0cm 58.0kg	まつはし たく 松橋 大空 109		

高校男子 60kg以上 **【2名】** **【Bコート】**
 (試合時間:本戦1分30秒 本戦マスト)
 ヘッド:JKJO(指定シールド付き) 拳:ナックルグローブ すね:○ ひざ:○ 金的:○ 胸:×

決勝戦

水滸會丈夫塾 168.0cm 67.0kg	たかはし はく 高橋 慧 110	VS	えちご りお 111 越後 麗央	水滸會丈夫塾 172.0cm 95.0kg
B49				

一般女子 **【3名】** **【Bコート】**
 (試合時間:本戦2分 延長2分)
 ヘッド:× 拳:× すね:× ひざ:× 金的:○ 胸:○

	さいとう りりか 112 齋藤 莉々花	もりた あおぞら 113 森田 青空	わたなべ しおり 114 渡邊 菜
水滸會丈夫塾 160.0cm 55.0kg	さいとう りりか 齋藤 莉々花 112	112 VS 113 B40	112 VS 114 B45
葵塾 148.0cm 48.0kg	もりた あおぞら 森田 青空 113		113 VS 114 B50
水滸會丈夫塾 157.0cm 54.0kg	わたなべ しおり 渡邊 菜 114		

一般男子 軽量級 **【2名】** **【Bコート】**
 (試合時間:本戦2分 延長2分 決勝戦のみ再延長2分)
 ヘッド:× 拳:× すね:× ひざ:× 金的:○ 胸:×

決勝戦

水滸會丈夫塾 173.0cm 69.0kg	いけうち しゅうへい 池内 柁平 115	VS	うえの こうと 116 上野 空大	真結氣 178.0cm 64.0kg
B51				

【 2部 Bコート 】

一般男子
無差別

【7名】

優勝

準優勝

3位

3位

【Bコート】

(試合時間:本戦2分 延長2分 決勝戦のみ再延長2分)

ヘッド:× 拳:× すね:× ひざ:× 金的:○ 胸:×

水滸會丈夫塾
165.0cm 75.0kg

帯栄道場
164.0cm 76.0kg

水滸會丈夫塾
177.0cm 69.0kg

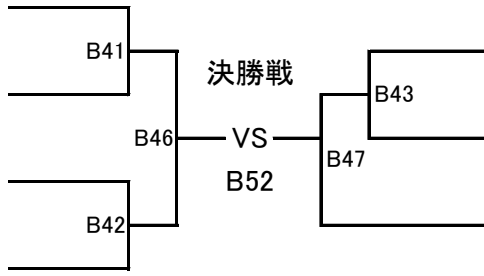
真結氣
180.0cm 90.0kg

すぎはら えいじろう
杉原 栄二郎 117

ますとみ ひろし
増富 弘 118

めいがた いずき
銘形 巖希 119

うえの しげや
上野 滋也 120



こばやし せいや
121 小林 聖也

たかもと しんご
122 高元 慎吾

さくま たけはる
123 佐久間 健全

総極真高橋道場札幌
167.0cm 72.0kg

真正会大澤道場
170.0cm 90.0kg

水滸會丈夫塾
166.0cm 63.0kg